



Basic socket series designation for:
F370, F470, F472, F600, F670
FD300, FD370, FD400, FD470, FD472,
FD470S1, FD600, FD670, THLOR,
THLM, THLC, THLAO

- **Printed circuit board socket with tinned pins terminals**
Socles pour montage sur circuit imprimé avec raccordement par broches étamées à piquer.
- **Captive posts sockets offered in versions with or without keying device with 6 positions per key**
Socles équipés de colonnettes imperdables proposées en versions avec ou sans dispositif de détrompage à 6 positions par clé fixe.

PRINCIPAL TECHNICAL CHARACTERISTICS
CARACTERISTIQUES TECHNIQUES PRINCIPALES

• Body <i>Corps</i>	Thermoplastic <i>Résine thermoplastique</i>
• Mounting <i>Fixations</i>	Stainless steel, M3 or 4-40 UNC hardware <i>Acier inoxydable, visserie M3 ou 4-40 UNC</i>
• Contacts <i>Contacts</i>	Gold copper alloy, size 16Tins plated on pins PCB side <i>Alliage cuivreux doré sur nickel, taille 16 étamage de la partie à piquer sur C.I.</i>
• Weight (with hardware) <i>Masse (avec visserie)</i>	Types "2RT"15g max. Types "4RT"26g max. Types "6RT"37g max.

GENERAL CHARACTERISTICS
CARACTERISTIQUES GENERALES

Environmental / Environnement - Operating temperature / Température d'utilisation - Storage temperature / Température de stockage - Sinusoidal vibrations / Vibrations sinusoïdales - Shocks / Chocs	-55°C + 125°C -70°C + 150°C 20 g / 10 - 2000 Hz 50 g / 11 ms
Electrical / Electriques - Dielectric strenght / Rigidité diélectrique - Insulation resistance / Résistance d'isolement - Max contact current rating / Intensité max. admissible par contact	1500 Veff / 50 Hz > 1000 Ω 13A
Sockets for 2 PDT or 1NO + 1NC Double Break relays, in ½ inch cube size can <i>Socles pour relais 2 RT ou 1R + 1T double coupure, en boîtier taille ½ pouce cube</i>	Types : SF300...SFD300...
Sockets for 4 PDT or 2NO + 2NC Double Break relays, in 1 inch cube size can <i>Socles pour relais 4 RT ou 2R + 2T double coupure, en boîtier taille pouce cube :</i>	Types : SF400...SFD400...SF402...
Sockets for 6 PDT or 3NO + 3NC or 2NO + 2NC + 2PDT Double Break relays, in 1 ½ inch cube size can <i>Socles pour relais 6 RT, 3R + 3T ou 2R + 2T + 2RT double coupure, en boîtier taille 1½ pouce cube</i>	Types : SF600...SF600S2...SFD600...

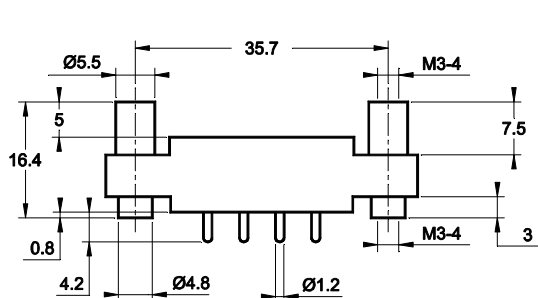
AMERICAS.
Tel: +1 714-736-7599
<http://www.esterline.com/powersystems>

EUROPE.
Tel: +33 3 87 97 31 01
Fax: +33 3 87 97 96 86

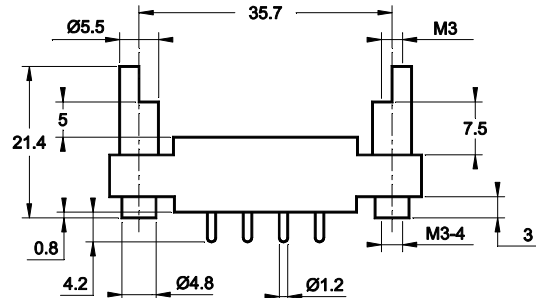
ASIA
Tel: +852 2 191 3830
Fax: +852 2 389 5803

DIMENSIONS DIMENSIONS

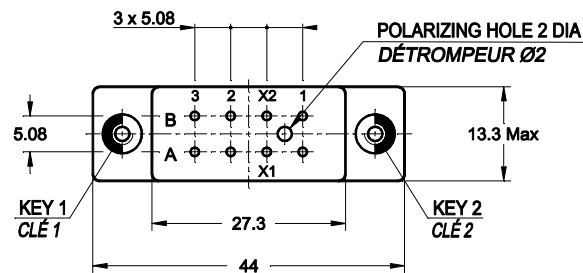
Dimensions in mm
Tolerances, unless otherwise specified, ±0.25mm



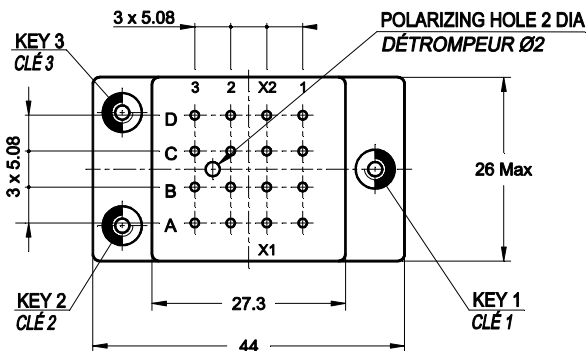
SOCKETS WITHOUT POLARIZATION
SOCLES SANS DÉTROMPEUR



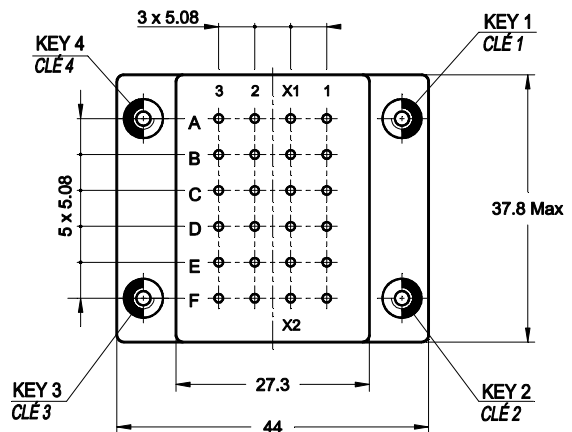
SOCKETS WITH POLARIZATION
SOCLES AVEC DÉTROMPEUR



RELAY SOCKET ½ INCH CUBE SIZE CAN
SOCLES POUR RELAIS BOÎTIER TAILLE ½ POUCE CUBE



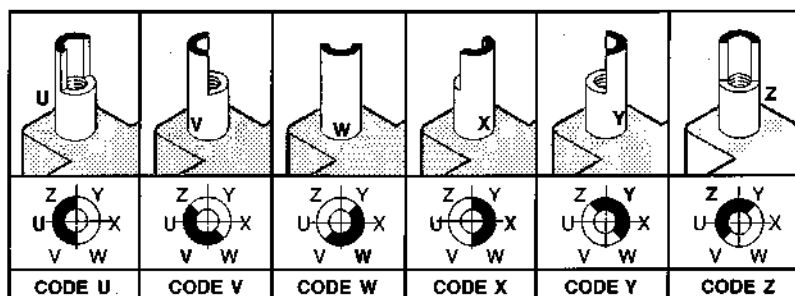
RELAY SOCKET ½ INCH CUBE SIZE CAN
SOCLES POUR RELAIS BOÎTIER TAILLE ½ POUCE CUBE



RELAY SOCKET ½ INCH CUBE SIZE CAN
SOCLES POUR RELAIS BOÎTIER TAILLE ½ POUCE CUBE

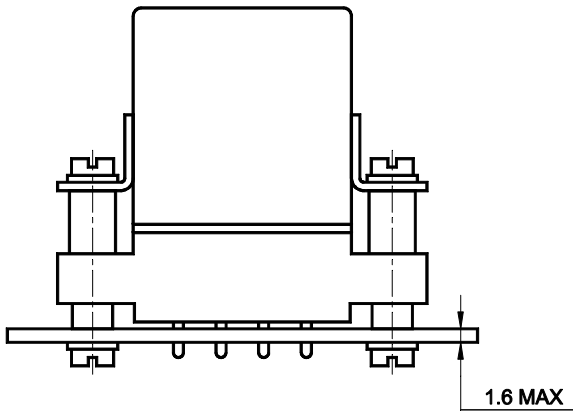
INDICATION OF KEY CODES POSITION IS APPLICABLE ONLY FOR SOCKETS WITH POSTS AND POLARIZATION
L'INDICATION DE POSITIONNEMENT DES CLES DE CODAGE N'EST APPLICABLE QU'AUX SOCKETS A COLONNETTES AVEC DETROMPAGE

POLARIZATION CODES / CODES DE DETROMPAGE :



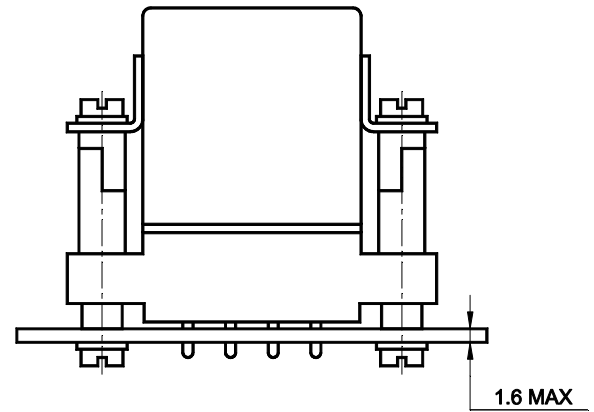
MOUNTING MONTAGE

SOCKETS WITHOUT POLARIZATION
SOCLES SANS DÉTROMPEUR



DELIVERED HARDWARE: 2 SCREWS M3-5 OR 4-40 UNC
AND 2 SPRINGS WASHERS PER POST.
FIXATION LIVREE: 2 VIS M3-5 OU 4-40 UNC ET
2 RONDELLES ONDUFLEX SUR CHAQUE COLONETTE.

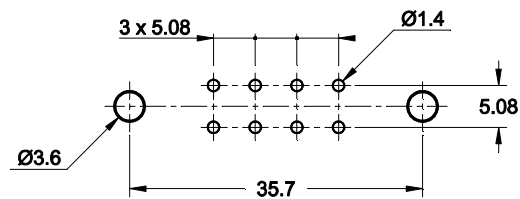
SOCKETS WITH POLARIZATION
SOCLES AVEC DÉTROMPEUR



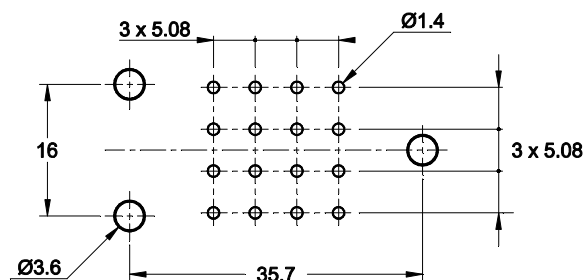
DELIVERED HARDWARE: 1 SCREW M3-5
AND 1 SPRING WASHER PER POST.
FIXATION LIVREE: VIS M3-5 ET 1 RONDELLES
ONDUFLEX SUR CHAQUE COLONETTE.

PCB DRILLING PERCAGE CIRCUIT IMPRIMÉ

TYPES SF300....
SFD300....



TYPES SF400....
SFD400....



TYPES SF600....
SFD600....

