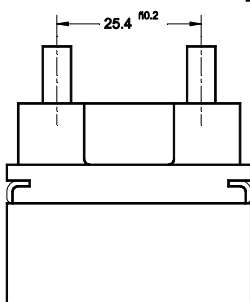
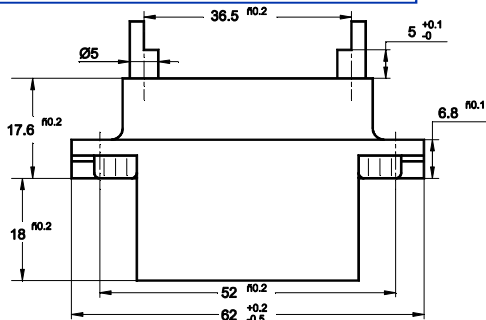
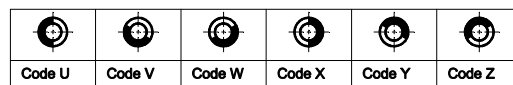


Basic socket series designation for:
SERIES F670, FD670,
F670S1, F670S2



CODING KEY DETAIL
DÉTAIL CLÉS DE DÉTROMPAGE



GENERAL CHARACTERISTICS CARACTERISTIQUES GENERALES

Contact Resistance / Résistance de contact	< 5mΩ
Maximum Current / Intensité maximale	15A
Dielectric Strength / Rigidité diélectrique	2625 Vrms / 50 HZ
Insulation Resistance / Résistance d'isolement	> 1000 MΩ at 100 Vdc
Weight / Masse	105g max

AMERICAS.

Tel: +1 714-736-7599
<http://www.esterline.com/powersystems>

EUROPE.

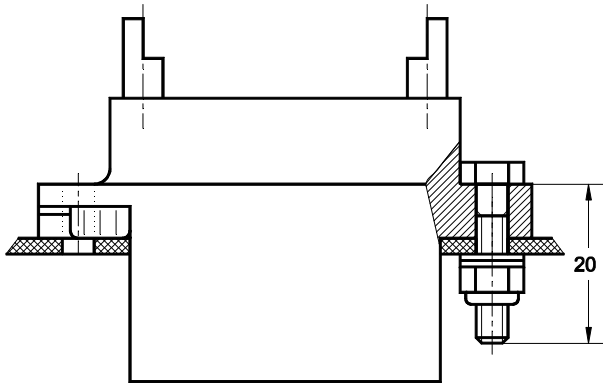
Tel: +33 3 87 97 31 01
Fax: +33 3 87 97 96 86

ASIA

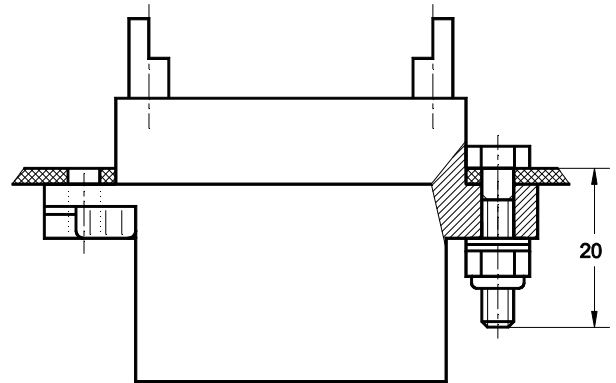
Tel: +852 2 191 3830
Fax: +852 2 389 5803

MOUNTING STYLES
TYPES DE FIXATIONS

TOP MOUNTING
MONTAGE SUR STRUCTURE



REAR MOUNTING
MONTAGE SOUS STRUCTURE



MOUNTING CUT OUT
DECOUPE DE LA STRUCTURE

