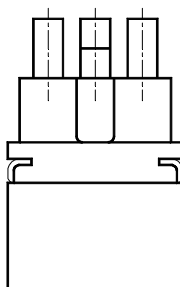
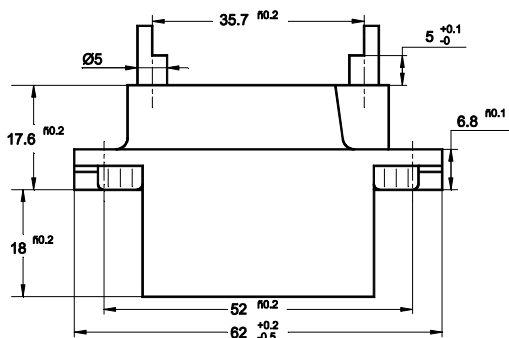


Basic socket series designation for:
SERIES F472, FD472,
THLOR, THLM, THLC, THLAO



CODING KEY DETAIL
DÉTAIL CLÉS DE DÉTROMPAGE

Code U	Code V	Code W	Code X	Code Y	Code Z

GENERAL CHARACTERISTICS
CARACTERISTIQUES GENERALES

Connections by 5 mm tabs according to ST363C <i>Connexions par languette de 5 suivant ST363C</i>	
Contact Resistance / Résistance de contact	< 5mΩ
Maximum Current / Intensité maximale	15A
Dielectric Strength / Rigidité diélectrique	2625 Vrms / 50 HZ
Insulation Resistance / Résistance d'isolement	> 1000 MΩ at 100 Vdc
Weight / Masse	70g max

AMERICAS.

Tel: +1 714-736-7599
<http://www.esterline.com/powersystems>

EUROPE.

Tel: +33 3 87 97 31 01
Fax: +33 3 87 97 96 86

ASIA

Tel: +852 2 191 3830
Fax: +852 2 389 5803

MOUNTING STYLES
TYPES DE FIXATIONS

