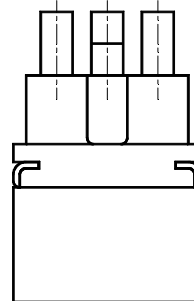
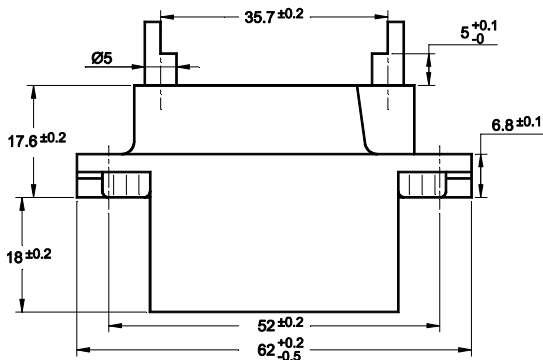
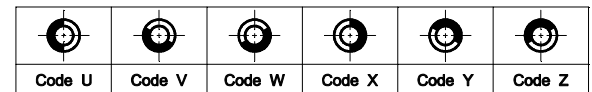


4 ACTUATORS (DRAWING IS IN LOCKED POSITION)
4 ACTIONNEURS (DESSIN EN POSITION BLOQUÉE)

Basic socket series designation for:
SERIES F470, FD470, F470S1



CODING KEY DETAIL
DÉTAIL CLÉS DE DÉTROMPAGE



GENERAL CHARACTERISTICS
CARACTERISTIQUES GENERALES

Connections by 5 mm tabs according to ST363C <i>Connexions par languette de 5 suivant ST363C</i>	
Contact Resistance / Résistance de contact	< 5mΩ
Maximum Current / Intensité maximale	15A
Dielectric Strength / Rigidité diélectrique	2625 Vrms / 50 HZ
Insulation Resistance / Resistance d'isolement	> 1000 MΩ at 100 Vdc
Weight / Masse	70g max

AMERICAS.

Tel: +1 714-736-7599

<http://www.esterline.com/powersystems>

EUROPE.

Tel: +33 3 87 97 31 01

Fax: +33 3 87 97 96 86

ASIA

Tel: +852 2 191 3830

Fax: +852 2 389 5803

MOUNTING STYLES
 TYPES DE FIXATIONS

