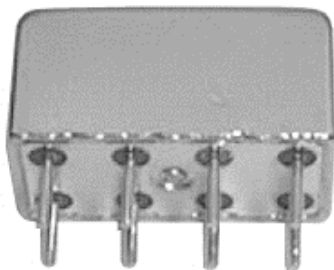


## RAILWAY RELAY FOR INRUSH CURRENT, 2 PDT / 4 AMP RELAIS FERROVIAIRE, 2 RT / 4 A



- **Non Polarized, non-latching hermetically sealed relay**  
*Relais hermétique monostable non polarisé*
- **Contact arrangement** **2 PDT**  
*Combinaison des contacts* **2 RT**
- **Coil supply** **Direct current**  
*Alimentation bobine* **Courant continu**
- **Qualified or in accordance with**  
*Qualifié selon ou en accord avec*

### PRINCIPAL TECHNICAL CHARACTERISTICS CARACTERISTIQUES TECHNIQUES PRINCIPALES

- **Contacts rated at** **4 Amps / 28 Vdc**  
*Prévu pour commuter* **4 A / 28 Vcc**
- **Weight** 11 g max  
*Masse*
- **Dimensions of case** 20.6 x 10.4 x 10.5 mm max  
*Dimensions du boîtier*
- **Balanced-force design, all welded construction**  
*Armature à forces équilibrées*
- **Hermetically sealed, corrosion protected metal can**  
*Boîtier métallique hermétique protégé anti-corrosion*
- **No make before break**  
*Non chevauchement des contacts*
- **Special models available upon request**  
*Modèles spécifiques sur demande*

**Application notes:**

001  
002  
007

**Applicable sockets:**

HRCW

### CONTACT ELECTRICAL CHARACTERISTICS / CONTACT RATING CARACTERISTIQUES ELECTRIQUES DES CONTACTS / POUVOIR DE COMMUTATION

Minimum operating cycles <i>Durée de vie minimale</i>	Type of load <i>Type de charge</i>	28 Vdc	115 Vac/60-400Hz
100 000 cycles	Resistive load   <i>charge résistive</i>	4A	0.3A
100 000 cycles	Inductive load   <i>charge inductive (L/R=5ms)</i>	2A	-
500 000 cycles	Low level   <i>bas niveau (30 µA/30 mV)</i>	-	-
100 000 cycles	On capacitive load at 28 to 72Vdc   <i>sur charge capacitive</i>	I <sub>pic</sub> = 8A / 1ms	
100 000 cycles	On lamp load at 28 to 72Vdc   <i>sur charge lampe</i>	0.8A	

**AMERICAS.**

Tel: +1 714-736-7599  
<http://www.esterline.com/powersystems>

**EUROPE.**

Tel: +33 3 87 97 31 01  
Fax: +33 3 87 97 96 86

**ASIA**

Tel: +852 2 191 3830  
Fax: +852 2 389 5803

**COIL CHARACTERISTICS (Vdc)**  
**CARACTERISTIQUES DES BOBINES (Vcc)**

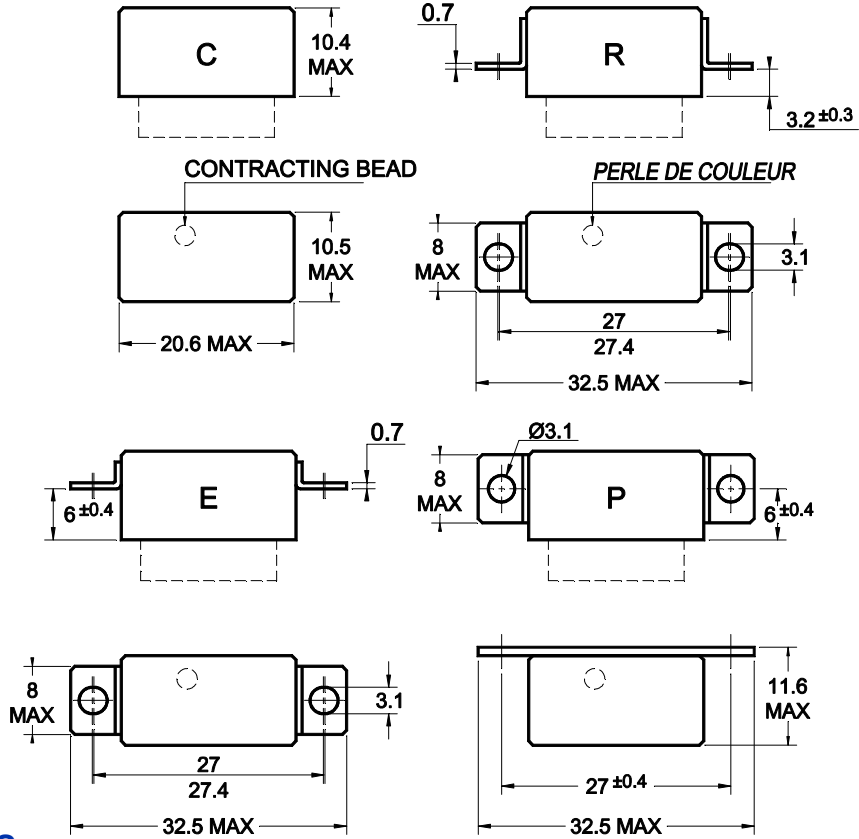
CODE	C	B	A	D	E	W
<b>Nominal operating voltage</b> <i>Tension nominale (Un)</i>	6	12	24	36	48	72
<b>Maximum operating voltage at +125°C</b> <i>Tension maximale à +125°C</i>	7.5	15	33	45	60	90
<b>Minimum operating voltage at +70°, coil previously energized at 1.15 Un</b> <i>Tension minimale de domaine d'action à +70°C, bobine alimentée préalablement à 1,15 Un</i>	5	10	22	25.2	60	90
<b>Minimum operating voltage at +70°, coil non previously energized</b> <i>Tension minimale de domaine d'action à +70°C, bobine non alimentée préalablement</i>	4.4	8.8	19.3	22.1	29.5	44.3
<b>Hold voltage at +125°C</b> <i>Tension de maintien à +125°C</i>	2.5	5	12	15	20	30
<b>Minimum drop-out voltage at -70°C</b> <i>Tension de déclenchement assuré à -70°C</i>	0.4	0.8	1.5	2.4	3.2	4.8
<b>Coil resistance in <math>\Omega \pm 10\%</math> at +25°C</b> <i>Résistance de la bobine en <math>\Omega \pm 10\%</math> à +25° C</i>	47.5	190	935	1600	2600	4400

**GENERAL CHARACTERISTICS**  
**CARACTERISTIQUES GENERALES**

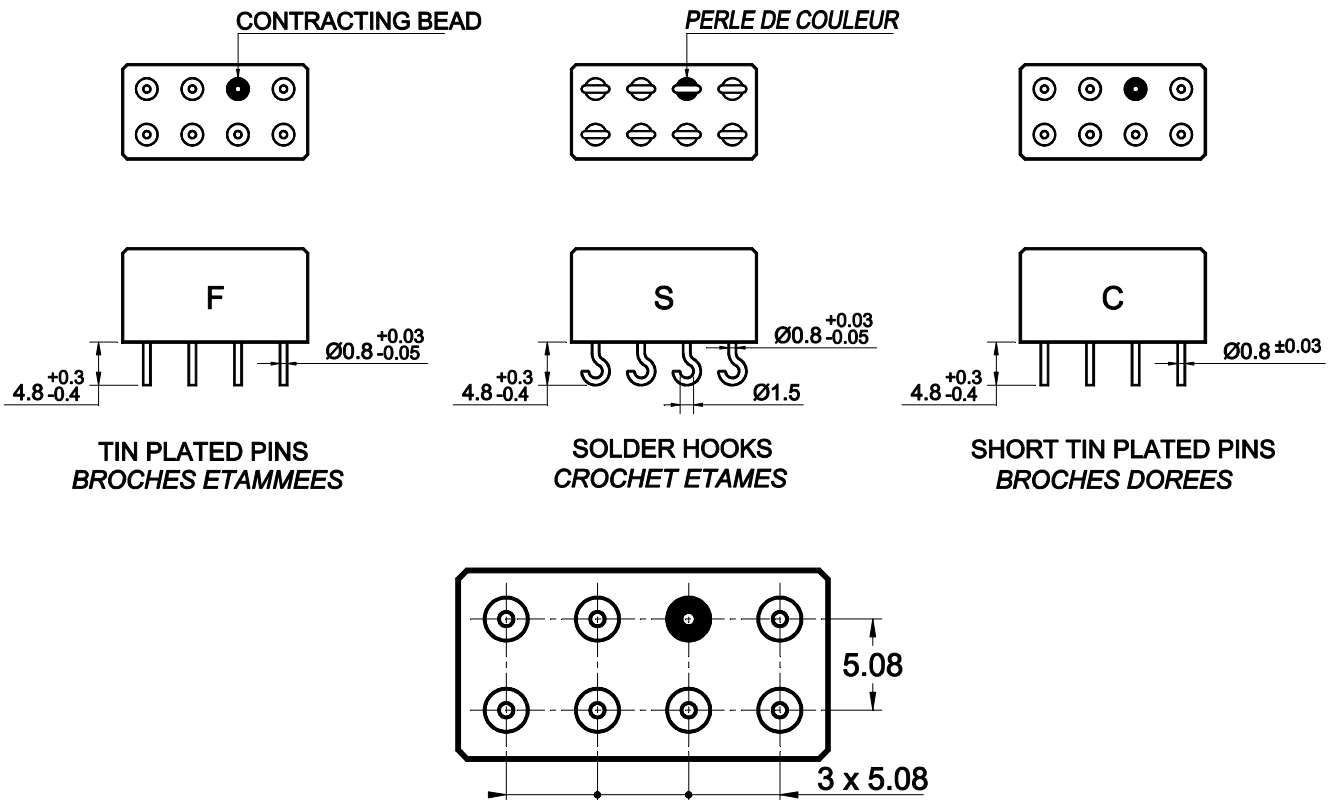
<b>Temperature range / Gamme de temperature</b>	-25°C à +70°C
<b>Storage temperature /</b>	-40°C to +85°C
<b>Dielectric strength at sea level, all points / Rigidité diélectrique au niveau de la mer</b>	500 Vrms / 50Hz
<b>Initial insulation resistance at 100 Vdc / Résistance d'isolement initiale sous 100 Vcc</b>	1000 M $\Omega$ min.
<b>Sinusoidal vibration / Vibrations sinusoïdales</b>	30 G / 70 to 3000 Hz
<b>Mechanical shock / Chocs mécaniques</b>	100 G / 11 ms
<b>Maximum contact opening time under vibration and shock</b> <i>Durée maximum d'ouverture des contacts sous l'influence des vibrations et chocs</i>	10 $\mu$ sec
<b>Operate time at nominal voltage / Temps d'enclenchement sous tension nominale</b>	5 ms max
<b>Release time / Temps de déclenchement</b>	5 ms max
<b>Bounce time / Temps de rebonds</b>	2 ms max
<b>Contact resistance at 0.5 Amp load current</b> <i>Résistance de contact sous courant nominal, valeur initiale</i>	30 m $\Omega$ max

Dimensions in mm  
Tolerances, unless otherwise specified,  $\pm 0.25\text{mm}$

**MOUNTING STYLES**  
**TYPES DE FIXATIONS**

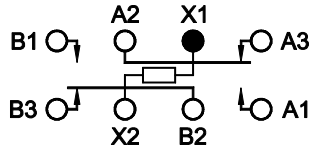


**TERMINAL TYPES**  
**TYPES DE SORTIES**



**SCHEMATIC DIAGRAM**  
**SCHEMAS**

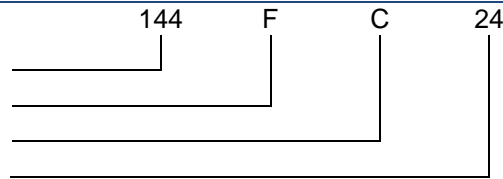
**BOTTOM VIEW, DE-ENERGIZED COIL**  
**VUE DE DESSOUS, BOBINE NON ALIMENTEE**



**NUMBERING SYSTEM**  
**SYSTEME DE REFERENCES**

**Basic series designation** | *Référence de base*

1. **Terminal types** | *Type de sorties (F, S)*
2. **Mounting styles** | *Type de fixations (C, R, E, P)*
3. **Coil voltage** | *Code bobine (06, 12, 24, 36, 48, 72)*



Exemple : 144-FD24

**NOTES**  
**REMARQUES**

1. **Isolation spacer pads for PCB mounting available on request, other spacer pads are available.**  
*Possibilité de cales isolantes, pour montage PCB. Autres cales nous consulter.*
2. **For other mounting styles or terminal types, please contact the factory**  
*Autres fixations ou sorties sont disponibles : nous consulter.*
3. **Qualification and quality levels : Contact the factory**  
*Niveaux de qualification et de qualité : Nous consulter.*
4. **Ultra sonic cleaning may adversely affect the normally closed contacts.**  
*Le lavage aux ultra-sons peut dans certains cas provoquer une altération des contacts repos.*
5. **Coil time constant L/R : 1.5ms**  
*Constante de temps L/R des bobines : 1.5ms*