



• <b>Polarized, latching hermetically sealed relay</b> <i>Relais hermétique bistable polarisé</i>	
• <b>Contact arrangement</b> <i>Combinaison des contacts</i>	<b>2 PDT-DB-DM</b> <i>2 R + 2 T double coupure</i>
• <b>Coil supply</b> <i>Alimentation bobine</i>	<b>Direct current</b> <i>Courant continu</i>
• <b>Qualified or in accordance with</b> <i>Qualifié selon ou en accord avec</i>	<b>MIL-R-6106</b> <b>CECC16101-018</b> <b>NF F 62-002-2</b>

**PRINCIPAL TECHNICAL CHARACTERISTICS**  
**CARACTERISTIQUES TECHNIQUES PRINCIPALES**

• <b>Contacts rated at</b> <i>Prévu pour commuter</i>	<b>3 Amps/ 72 Vdc</b> <i>3 A / 72 Vcc</i>
• <b>Weight</b> <i>Masse</i>	80 g max
• <b>Dimensions of case</b> <i>Dimensions du boîtier</i>	26 x 25.7 x 26 mm max
• <b>Balanced-force design, all welded construction</b> <i>Armature à forces équilibrées</i>	
• <b>Hermetically sealed, corrosion protected metal can</b> <i>Boîtier métallique hermétique protégé anti-corrosion</i>	
• <b>No make before break</b> <i>Non chevauchement des contacts</i>	
• <b>Special models available upon request</b> <i>Modèles spécifiques sur demande</i>	

**Application notes:**

001  
003  
007

**Applicable sockets:**

SF\*CE40E-\*  
SF402-1F

**CONTACT ELECTRICAL CHARACTERISTICS / CONTACT RATING**  
**CARACTERISTIQUES ELECTRIQUES DES CONTACTS / POUVOIR DE COMMUTATION**

Minimum operating cycles <i>Durée de vie minimale</i>	Nominal contact voltage (Vdc) <i>Tension aux bornes du contact (Vcc)</i>	Resistive load <i>sur charge résistive</i>	inductive load <i>sur charge inductive load (L/R=30ms)</i>	Level <i>Niveau</i>
1 000 000 cycles	72 V	1A	0,6A	Fort niveau
2 000 000 cycles	5 ≤ U ≤ 90 V	1 à 20mA	-	Bas niveau
2 000 000 cycles	15 < U ≤ 35 V	-	10 mA à 1,50 A	Fort niveau
2 000 000 cycles	35 < U ≤ 90 V	-	10 mA à 0,50 A	Fort niveau
2 00 0000 cycles	90 < U ≤ 140 V	-	10 mA à 0,35 A	Fort niveau

**AMERICAS.**

Tel: +1 714-736-7599  
<http://www.esterline.com/powersystems>

**EUROPE.**

Tel: +33 3 87 97 31 01  
Fax: +33 3 87 97 96 86

**ASIA**

Tel: +852 2 191 3830  
Fax: +852 2 389 5803

**COIL CHARACTERISTICS (Vdc)**  
**CARACTERISTIQUES DES BOBINES (Vcc)**

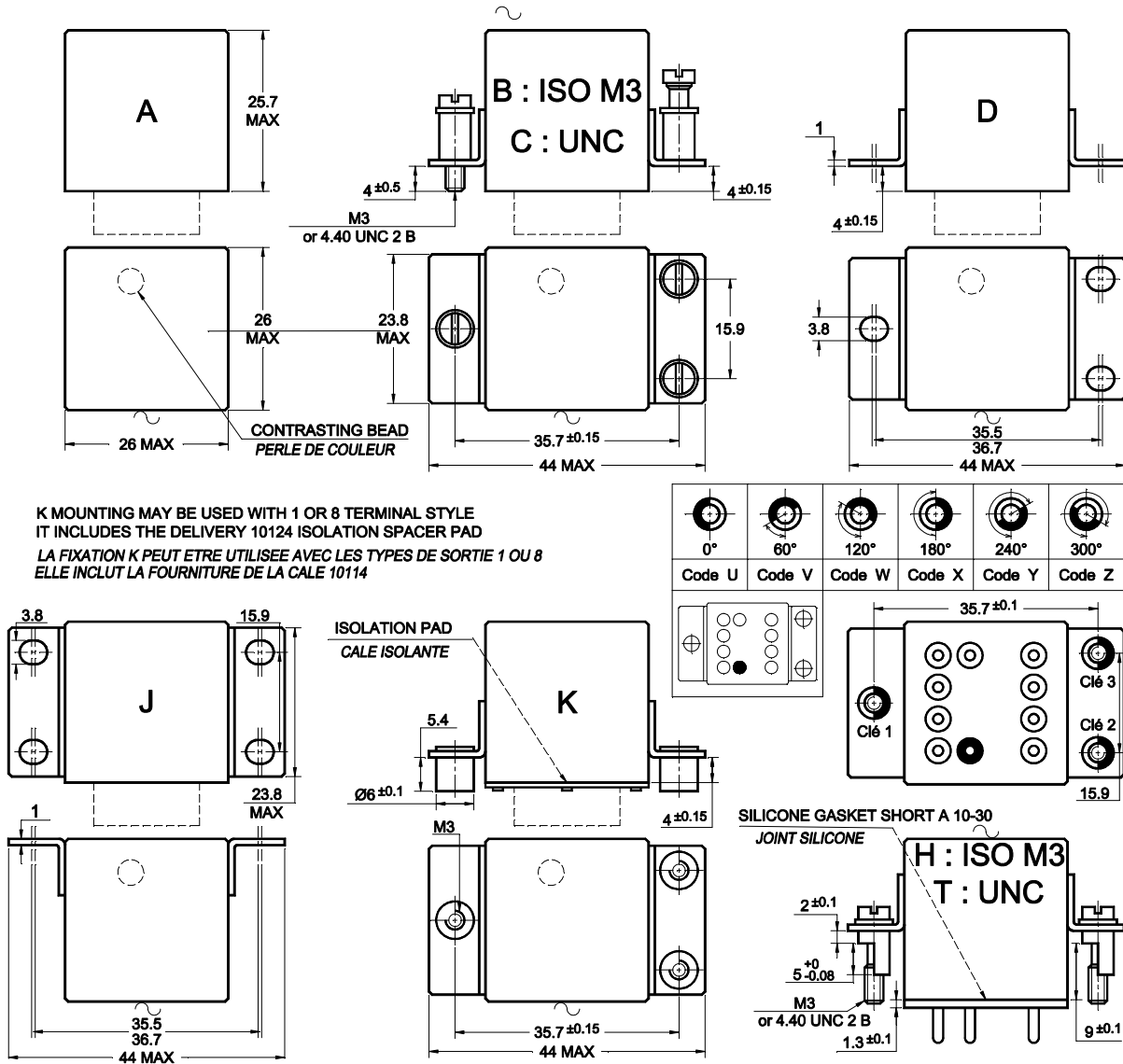
CODE	C	B	A	D	E	W	V
<b>Nominal operating voltage</b> <i>Tension nominale (Un)</i>	6	12	24	36	48	72	110
<b>Maximum operating voltage at +125°C</b> <i>Tension maximale à +125°C</i>	7.5	15	33	45	60	90	138
<b>Minimum operating voltage at +85°C</b> <i>Tension minimale à +85°C</i>	4.2	8.4	18.5	25.2	33.6	50.4	77
<b>Coil resistance in Ohms ±10% at +25°C</b> <i>Résistance de la bobine en Ohms ±10% à +25°C</i>	20	80	320	650	955	3200	5000

**GENERAL CHARACTERISTICS**  
**CARACTERISTIQUES GENERALES**

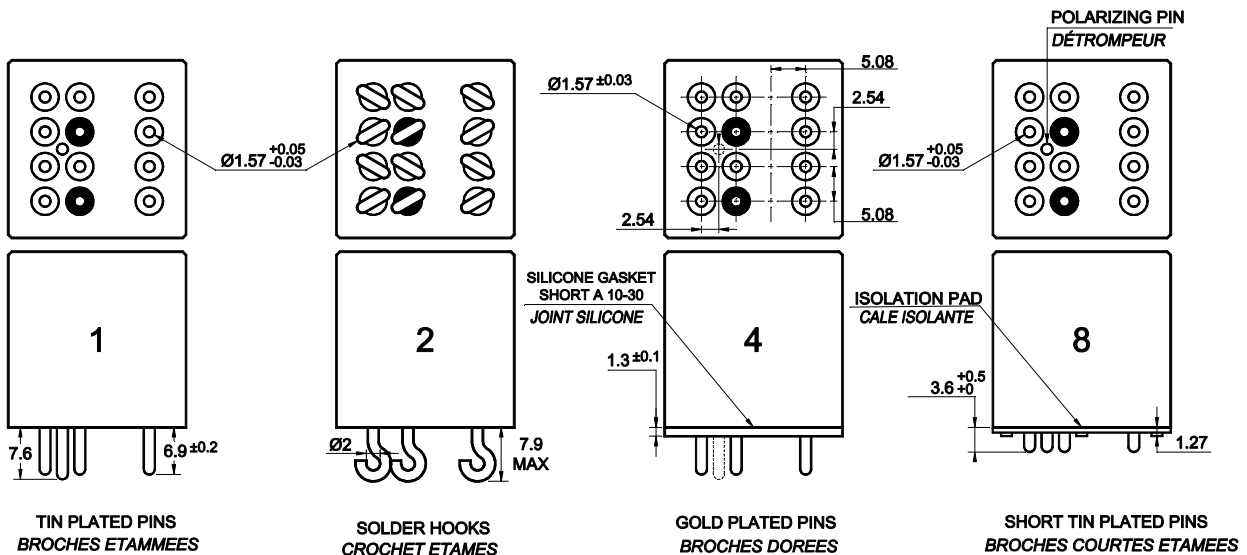
<b>Temperature range / Gamme de temperature</b>	-40°C à +85°C
<b>Dielectric strength at sea level / Rigidité diélectrique au niveau de la mer</b>	
- <b>Contacts to ground and between contacts / Entre contacts et boîtier et entre les contacts</b>	1500 Vrms / 50 Hz
- <b>Coil to ground / Entre bobine et boîtier</b>	1500 Vrms / 50 Hz
<b>Initial insulation resistance at 500 Vdc / Résistance d'isolement initiale sous 500 Vcc</b>	100 M Ω min.
<b>Sinusoidal vibration / Vibrations sinusoïdales</b>	5 mm / 10 à 30 Hz 20 g / 30 à 3000 Hz
<b>Mechanical shock / Chocs mécaniques</b>	100 g / 6 ms 30 g / 18 ms
<b>Maximum contact opening time under vibration and shock</b> <i>Durée maximum d'ouverture des contacts sous l'influence des vibrations et chocs</i>	10 μ sec
<b>Operate time at nominal voltage / Temps d'enclenchement sous tension nominale</b>	15 ms max
<b>Release time / Temps de déclenchement</b>	15 ms max
<b>Bounce time / Temps de rebonds</b>	1 ms max
<b>Contact resistance at 5 Amps / Résistance de contact sous courant 5 A</b>	15 mΩ max

**MOUNTING STYLES**  
**TYPES DE FIXATIONS**

Dimensions in mm  
Tolerances, unless otherwise specified, ±0.25mm

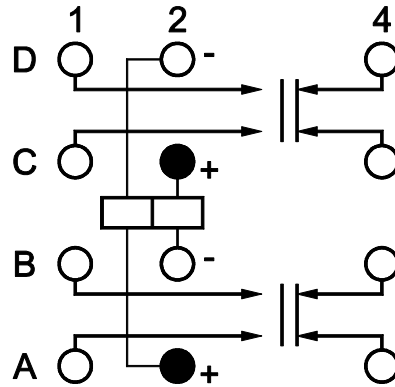


**TERMINAL TYPES**  
**TYPES DE SORTIES**



**SCHEMATIC DIAGRAM**  
**SCHEMAS**

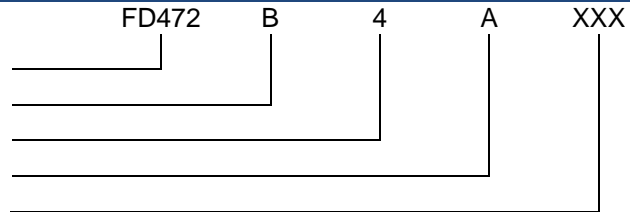
**BOTTOM VIEW, LAST ENERGIZED COIL B2-C2**  
**VUE DE DESSOUS, DERNIERE BOBINE ALIMENTEE B2-C2**



**NUMBERING SYSTEM**  
**SYSTEME DE REFERENCES**

**Basic series designation | Référence de base**

1. **Mounting styles | Type de fixations (A, B, C, D, J, K)**
2. **Terminal types | Type de sorties (1, 2, 4, 8)**
3. **Coil voltage | Code bobine (C, H, B, J, A, D, E, W, V)**
4. **Coil Suppressor (P) | Voir remarque 4 ci-dessous**



**Exemple FD472-B4A-P**

**NOTES**  
**REMARQUES**

1. **Relays with B, D mounting and terminal 4 are compatible with socket families SF\*CE40E-\***  
*Les relais avec les fixations B, C, D et la sortie 4 sont compatibles avec les socles des familles SF\*CE40E-\**
2. **Relays with H mounting style are compatible with socket SF402-1F.**  
*Les relais avec fixation H sont compatibles avec le socle SF402-1F.*
3. **Isolation spacer pads for PCB mounting available on request, other spacer pads are available.**  
*Possibilité de cales isolantes, pour montage PCB. Autres cales nous consulter.*
4. **For other mounting styles or terminal types, please contact the factory**  
*Autres fixations ou sorties sont disponibles : nous consulter.*
5. **Non-overlapping arrangement insures that if one of the NO or NC contacts is accidentally welded, none of the other contacts can be transferred to another state.**  
*Le non chevauchement des contacts est garanti par construction. Si un contact est accidentellement collé en position travail ou repos, aucun des autres contacts ne peut se fermer dans l'état opposé.*
6. **Polarizing pin of terminal 4 does not appear on H mounting style. It is only used with other mounting styles.**  
*Le détrompeur de la sortie 4 n'apparaît pas avec la fixation H. Il n'est utilisé qu'avec les autres fixations.*
7. **Qualification and quality levels : Contact the factory**  
*Niveaux de qualification et de qualité : Nous consulter.*

**CODING CHART FOR H MOUNTING WITHOUT COIL SUPPRESSION**  
**REMARQUES**

**Double breaker contacts of this relay are typically high level rated.**

*Le contacts double coupure de ce relais sont systématiquement forts courants.*

**For H mounting, coding is chosen by customer. / Le codage des relais à fixation H est au choix du client.**