



• Polarized, latching hermetically sealed relay <i>Relais hermétique bistable polarisé</i>	
• Contact arrangement <i>Combinaison des contacts</i>	3 PDT-DB-DM 3 R + 3 T double coupure
• Coil supply <i>Alimentation bobine</i>	Direct current Courant continu
• Qualified or in accordance with <i>Qualifié selon ou en accord avec</i>	MIL-R-6106 CECC16101-018 NF F 62-002-2

PRINCIPAL TECHNICAL CHARACTERISTICS
CARACTERISTIQUES TECHNIQUES PRINCIPALES

• Contacts rated at <i>Prévu pour commuter</i>	3 Amps/ 72 Vdc 3 A / 72 Vcc
• Weight <i>Masse</i>	110 g max
• Dimensions of case <i>Dimensions du boîtier</i>	26.7 x 25.7 x 37.7 mm max
• Balanced-force design, all welded construction <i>Armature à forces équilibrées</i>	
• Hermetically sealed, corrosion protected metal can <i>Boîtier métallique hermétique protégé anti-corrosion</i>	
• No make before break <i>Non chevauchement des contacts</i>	
• Specific models available upon request <i>Modèles spécifiques sur demande</i>	

Application notes:

001
003
007

Applicable sockets:

SF*CE40E-*
SF600-2F

CONTACT ELECTRICAL CHARACTERISTICS / CONTACT RATING
CARACTERISTIQUES ELECTRIQUES DES CONTACTS / POUVOIR DE COMMUTATION

Minimum operating cycles <i>Durée de vie minimale</i>	Nominal contact voltage (Vdc) <i>Tension aux bornes du contact (Vcc)</i>	Resistive load <i>sur charge résistive</i>	inductive load <i>sur charge inductive load (L/R=30ms)</i>	Level <i>Niveau</i>
1 000 000 cycles	72 V	3A	1,2A	High level Fort niveau
2 000 000 cycles	15 < U ≤ 35 V	20mA à 5A	10 mA à 2,5A	High level Fort niveau
2 000 000 cycles	35 < U ≤ 90 V	20mA à 2,2A	10 mA à 1A	High level Fort niveau
2000 000 cycles	90 < U ≤ 140 V	20mA à 1A	10 mA à 0,7A	High level Fort niveau

AMERICAS.

Tel: +1 714-736-7599
<http://www.esterline.com/powersystems>

EUROPE.

Tel: +33 3 87 97 31 01
Fax: +33 3 87 97 96 86

ASIA

Tel: +852 2 191 3830
Fax: +852 2 389 5803

COIL CHARACTERISTICS (Vdc)
CARACTERISTIQUES DES BOBINES (Vcc)

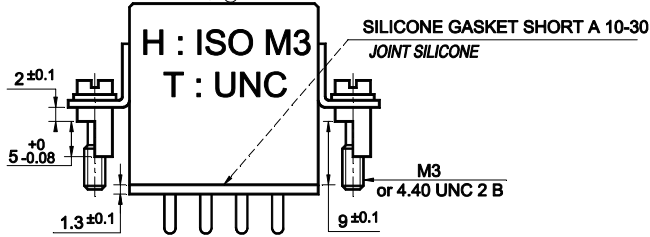
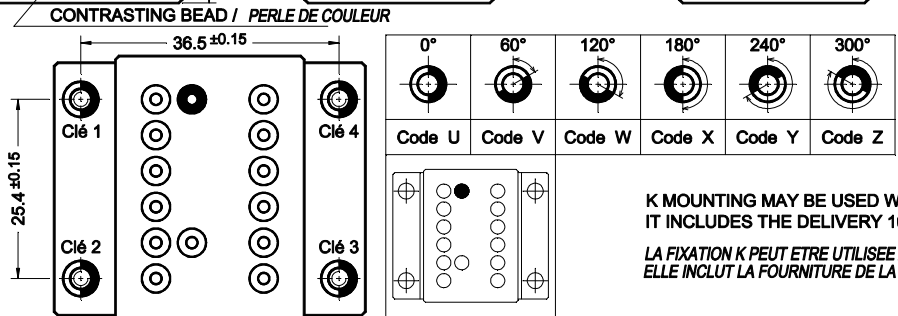
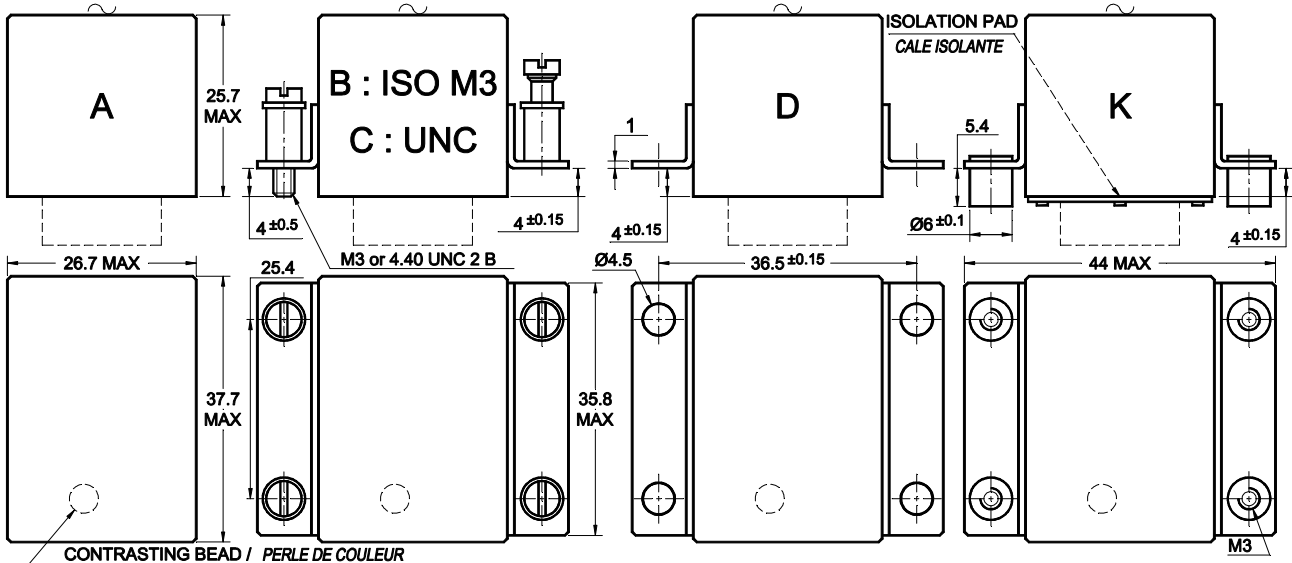
CODE	C	H	B	J	A	D	E	W	V
Nominal operating voltage <i>Tension nominale (Un)</i>	6	9	12	18	24	36	48	72	110
Maximum operating voltage at +125°C <i>Tension maximale à +125°C</i>	7.5	11.3	15	22.5	33	45	60	90	138
Minimum operating voltage at +70°C, coil previously energized at 1.15 Un <i>Tension minimale du domaine d'action bobine alimentée préalablement à 1,15 Un à +70°C, ou bobine alimentée préalablement à Un à +85°C</i>	4.2	6.3	8.4	12.6	18.5	25.2	33.6	50.4	77
Hold voltage at +85°C <i>Tension de non relachement à +85°C</i>	2.6	3.2	4.2	6.3	7.5	12.5	17.5	22.5	35
Drop-out voltage at -40°C <i>Tension de relachement assuré à -40°C</i>	0,3	0,45	0,6	0,9	1,5	1,8	2	3,6	5,5
Coil resistance in Ohms ±10% at +25°C <i>Résistance de la bobine en Ohms ±10% à +25°C</i>	10	22	40	90	210	350	620	1300	3200
Maximum back EMF (Volts) (with P suffix) <i>Tension maximale d'écrêtage (avec lettre P finale)</i>	/	/	/	-42	-42	-55	-70	-100	-150

GENERAL CHARACTERISTICS
CARACTERISTIQUES GENERALES

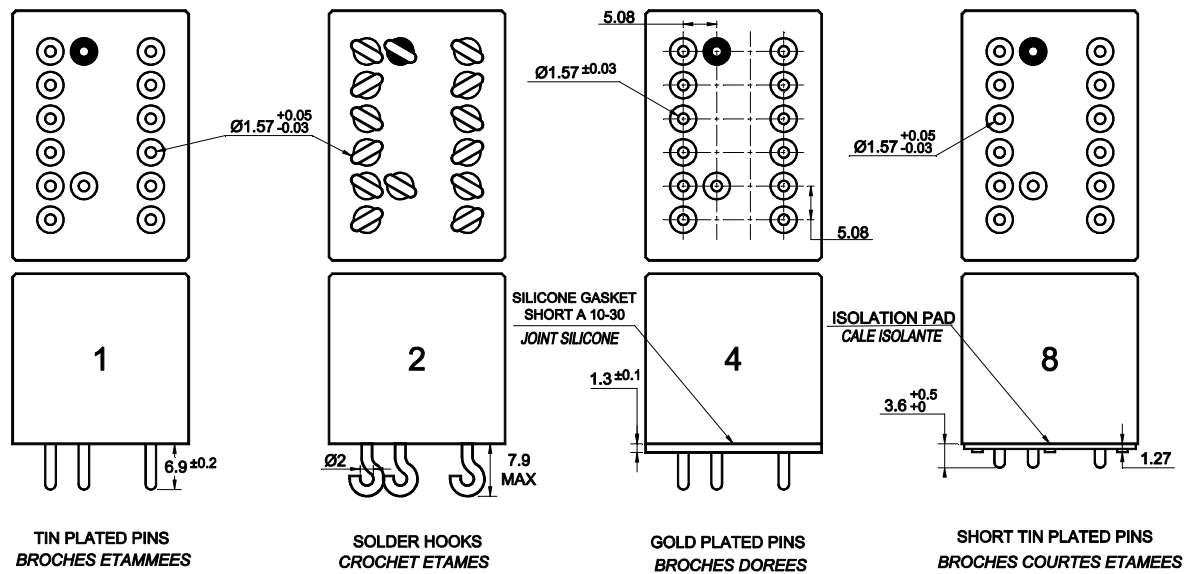
Temperature range / Gamme de temperature	-40°C à +85°C
Dielectric strength at sea level / Rigidité diélectrique au niveau de la mer - Contacts to ground and between contacts / Entre contacts et boîtier et entre les contacts - Coil to ground / Entre bobine et boîtier	1500 Vrms / 50 Hz 1500 Vrms / 50 Hz
Initial insulation resistance at 500 Vdc / Résistance d'isolement initiale sous 500 Vcc	100 M Ω min.
Sinusoidal vibration / Vibrations sinusoïdales	5 mm / 10 à 30 Hz 20 g / 30 à 3000 Hz
Mechanical shock / Chocs mécaniques	100 g / 6 ms 30 g / 18 ms
Maximum contact opening time under vibration and shock <i>Durée maximum d'ouverture des contacts sous l'influence des vibrations et chocs</i>	10 μ sec
Operate time at nominal voltage / Temps d'enclenchement sous tension nominale	15 ms max
Release time / Temps de déclenchement	15 ms max
Bounce time / Temps de rebonds	1 ms max
Contact resistance at 5 Amps / Résistance de contact sous courant 5 A	20 mΩ max

MOUNTING STYLES
TYPES DE FIXATIONS

Dimensions in mm
Tolerances, unless otherwise specified, ±0.25mm

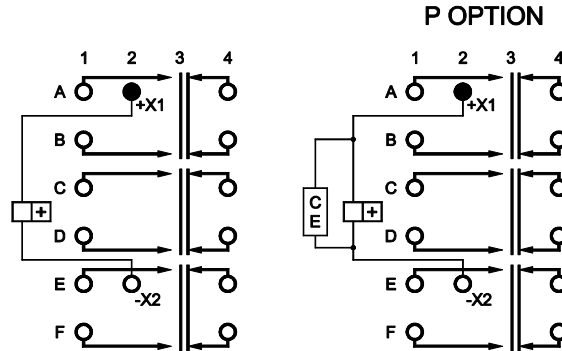


TERMINAL TYPES
TYPES DE SORTIES



SCHEMATIC DIAGRAM
SCHEMAS

BOTTOM VIEW, DE-ENERGIZED COIL
VUE DE DESSOUS, BOBINE NON ALIMENTEE

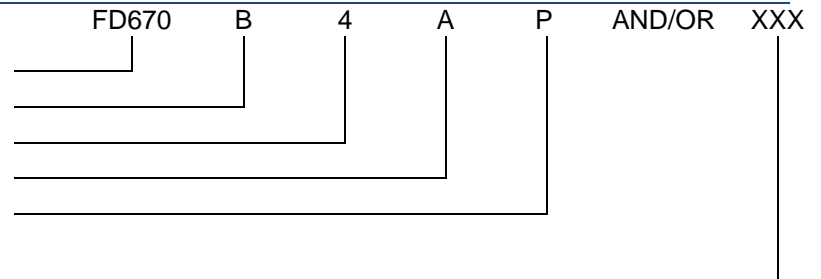


CE: SUPPRESSOR DEVICE
CE: CIRCUIT ECRETEUR BOBINE

NUMBERING SYSTEM
SYSTEME DE REFERENCES

Basic series designation | Référence de base

1. **Mounting styles | Type de fixations** (A, B, C, D, J, K, H)
2. **Terminal types | Type de sorties** (1, 2, 4, 8)
3. **Coil voltage | Code bobine** (C, H, B, J, A, D, E, W, V)
4. **Coil Suppressor (P) | Voir remarque 4 ci-dessous**
5. **Coding keys for H mounting style**
Clés de codage pour fixation H



Exemple **FD670-B4A-P**

NOTES
REMARQUES

1. **Relays with B, D mounting and terminal 4 are compatible with socket families SFD600CE40E**
Les relais avec les fixations B, C, D et la sortie 4 sont compatibles avec les socles des familles SFD600CE40E.
2. **Relays with H mounting style are compatible with socket SF600-2F.**
Les relais avec fixation H sont compatibles avec le socle SF600-2F.
3. **Isolation spacer pads for PCB mounting available on request, other spacer pads are available.**
Possibilité de cales isolantes, pour montage PCB. Autres cales nous consulter.
4. **For other mounting styles or terminal types, please contact the factory**
Autres fixations ou sorties sont disponibles : nous consulter.
5. **Non-overlapping arrangement insures that if one of the NO or NC contacts is accidentally welded, none of the other contacts can be transferred to another state.**
Le non chevauchement des contacts est garanti par construction. Si un contact est accidentellement collé en position travail ou repos, aucun des autres contacts ne peut se fermer dans l'état opposé.
6. **Polarizing pin of terminal 4 does not appear on H mounting style. It is only used with other mounting styles.**
Le détrompeur de la sortie 4 n'apparaît pas avec la fixation H. Il n'est utilisé qu'avec les autres fixations.
7. **Qualification and quality levels : Contact the factory**
Niveaux de qualification et de qualité : Nous consulter.
8. **The relay will not be damaged by application of reverse polarity to coil**
Le relais n'est pas détérioré en cas d'inversion de polarité.
9. **Coil time constant L/R : 11ms**
Constante de temps L/R des bobines : 11ms

CODING CHART FOR H MOUNTING WITHOUT COIL SUPPRESSION

REMARQUES

Nominal load voltage				
24 volts	48 volts	72 volts	110 volts	36 volts
UXUV	VXUV	WXUV	XXUV	YXUV