



• **Polarized, nonlatching hermetically sealed relay**

*Relais hermétique monostable polarisé*

• <b>Contact arrangement</b> <i>Combinaison des contacts</i>	<b>3PST/NO</b> <b>3PST/NO</b>
• <b>Coil supply</b> <i>Alimentation bobine</i>	<b>Alternating current</b> <i>Courant alternatif</i>
• <b>Qualified or in accordance with</b> <i>Qualifié selon ou en accord avec</i>	<b>MIL-PRF-6106</b>

• **Available in SPACE and Hi-REL quality**

*Disponible en version SPATIAL et Hi-REL (haute fiabilité)*

**PRINCIPAL TECHNICAL CHARACTERISTICS**  
**CARACTERISTIQUES TECHNIQUES PRINCIPALES**

• <b>Contacts rated at</b> <i>Prévu pour commuter</i>	<b>25Amps / 28 Vdc; 115 Vac 60 Hz/400 Hz, 1 Ø</b> <b>115/200 Vac, 400 Hz, 3 Ø 115/200 Vac 60 Hz, 3 Ø</b> <i>10A / 28 Vcc; 115 Vcc, 60 Hz/ 400 Hz, 1 Ø;</i> <i>115/200 Vcc, 400 Hz, 3Ø 115/200 Vcc 60 Hz, 3 Ø</i>
• <b>Weight</b> <i>Masse</i>	300 g max
• <b>Dimensions of case</b> <i>Dimensions du boîtier</i>	37.3 x 63.5 x 62.2 mm max
• <b>Balanced-force design, all welded construction</b> <i>Armature à forces équilibrées</i>	
• <b>Hermetically sealed, corrosion protected metal can</b> <i>Boîtier métallique hermétique protégé anti-corrosion</i>	
• <b>No make before break</b> <i>Non chevauchement des contacts</i>	
• <b>Special models available upon request</b> <i>Modèles spécifiques sur demande</i>	

**Application notes:**

101  
102  
103E  
007

**CONTACT ELECTRICAL CHARACTERISTICS / CONTACT RATING**  
**CARACTERISTIQUES ELECTRIQUES DES CONTACTS / POUVOIR DE COMMUTATION**

Minimum operating cycles <i>Durée de vie minimale</i>	Type of load <i>Type de charge</i>	28 Vdc	115 Vac /400Hz	115/200 Vac 400 Hz, 3Ø	120/208 Vac 50/60 Hz 1 & 3 Ø	115/200 Vac 60 Hz, 3Ø
50 000 cycles	<b>Resistive load</b>   <i>charge résistive</i>	25A	25A	25A	25A	3.5A
10 000 cycles	<b>Inductive load</b>   <i>charge inductive</i>	15A	25A	25A	25A	-
50 000 cycles	<b>Motor load</b>   <i>charge moteur</i>	20A	20A	20A	12A	-
50 000 cycles	<b>Lamp load</b>   <i>charge lampe</i>	10A	10A	10A	10A	-
50 cycles	<b>Resistive overload</b>   <i>surcharge résistive</i>	80A	120A	120A	-	-
50 cycles	<b>Rupture resistive</b>   <i>rupture résistive</i>	100A	150A	150A	-	-

**AMERICAS.**

Tel: +1 714-736-7599  
<http://www.esterline.com/powersystems>

**EUROPE.**

Tel: +33 3 87 97 31 01  
Fax: +33 3 87 97 96 86

**ASIA**

Tel: +852 2 191 3830  
Fax: +852 2 389 5803

**COIL CHARACTERISTICS (Vdc)**  
**CARACTERISTIQUES DES BOBINES (Vcc)**

CODE	28 Vdc	115 Vac 400 Hz	115 Vac 50/60 Hz	Suppressed 28 Vdc
<b>Nominal operating voltage</b> <i>Tension nominale (Un)</i>	28	115	115	28
<b>Maximum operating voltage at +125°C</b> <i>Tension maximale à +125°C</i>	29	128	124	29
<b>Maximum pickup voltage (Cold coil)</b> <i>Tension d'enclenchement assuré (Bobine froide)</i>	18	95	95	18
<b>Drop-out voltage, max</b> <i>Tension de déclenchement assuré</i>	7	40	40	7
<b>Coil resistance <math>\Omega \pm 10\%</math> at +25° C</b> <i>Résistance de la bobine en <math>\Omega \pm 10\%</math> at +25° C</i>	160	-	-	160
<b>Coil current max. mA at +25° C</b> <i>Courant de la bobine max en mA à +25°C</i>	-	55	60	-

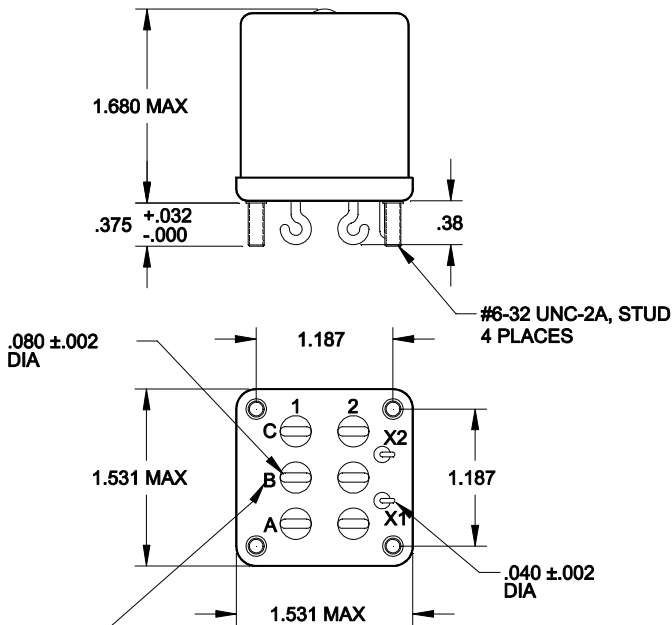
**GENERAL CHARACTERISTICS**  
**CARACTERISTIQUES GENERALES**

<b>Temperature range / Gamme de temperature</b>	-70°C à +125°C
<b>Dielectric strength at sea level all points / Rigidité diélectrique au niveau de la mer</b>	
- All circuits to ground and circuit to circuit / Tous les poles par rapport à la masse et entre poles	1500 Vrms / 50 Hz
- Coil to ground / Entre bobine et masse	1250 Vrms / 50 Hz
<b>Dielectric strength at altitude 25.000 m (all points)</b> <i>Rigidité diélectrique à 25 000 m (tous points)</i>	500 Vrms / 50Hz (250 Vrms gasket compressed)
<b>Insulation resistance / Résistance d'isolement</b>	
- Initial (500 Vdc)	100 M $\Omega$ min
<b>Sinusoidal vibration / Vibrations sinusoïdales</b>	10G (55 to 1500 Hz)
<b>Mechanical shock / Chocs mécaniques</b>	50 G / 11 ms
<b>Maximum contact opening time under vibration and shock</b> <i>Durée maximum d'ouverture des contacts sous l'influence des vibrations et chocs</i>	10 $\mu$ sec
<b>Operate time at nominal voltage / Temps d'enclenchement sous tension nominale</b>	
- DC	20 ms max
- AC	20 ms max
<b>Release time at nominal voltage / Temps de déclenchement sous tension nominale</b>	
- DC	10 ms max
- AC	50 ms max
<b>Contact make bounce at nominal voltage / Rebonds contacts sous tension nominale</b>	2 ms max

Dimensions in inch  
Tolerances, unless otherwise specified, ±0.1inch

**MOUNTING STYLES**  
**TYPES DE FIXATIONS**

**MOUNTING STYLE 1**

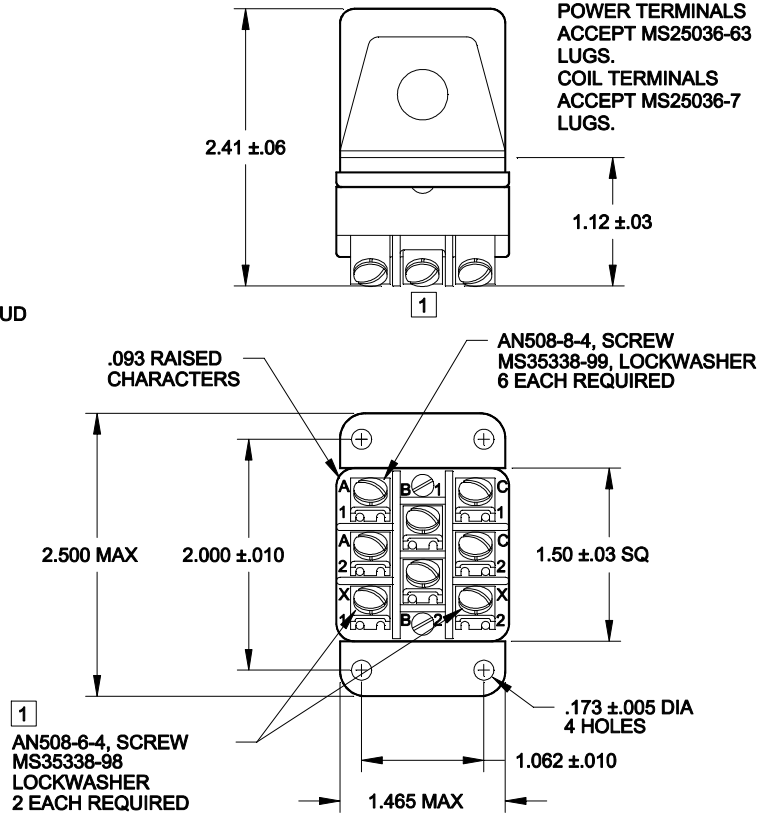


LETTERS AND NUMBERS ARE FOR REFERENCE ONLY AND DO NOT APPEAR ON HEADER  
LES CHIFFRES ET LES LETTRES SONT POUR LA REFERENCE UNIQUEMENT, ELLES N'APPARAISSENT PAS SUR LA TETE

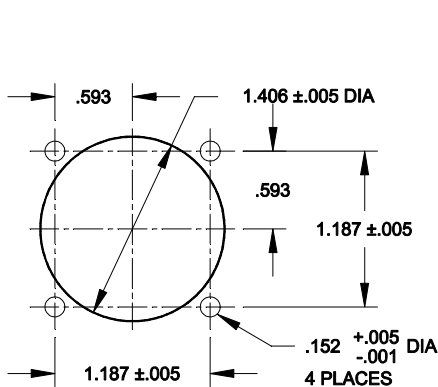
MODEL NUMBER	WEIGHT (MAX)
9324-8214	.50 LB
9324-8215	.50 LB
9324-10126	.50 LB
9324-10314	.51 LB

1 METRIC M4 AVAILABLE.

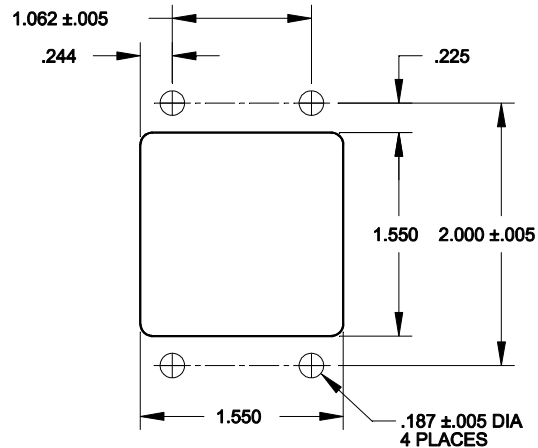
**MOUNTING STYLE 2**



MODEL NUMBER	WEIGHT (MAX)
9324-7424	.60 LB
9324-8213	.60 LB
9324-7871	.65 LB
9324-10128	.65 LB
9324-10315	.66 LB



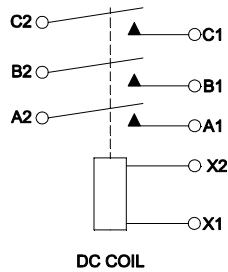
SUGGESTED MOUNTING HOLE LAYOUT FOR STUD MOUNTING  
SUGGESTION DE LA DISPOSITION DES TROUS DE MONTAGE POUR MONTAGE AVEC GOUJON



SUGGESTED MOUNTING HOLE LAYOUT FOR BRACKET MOUNTING  
SUGGESTION DE LA DISPOSITION DES TROUS DE MONTAGE POUR MONTAGE SUR STRUCTURE

**SCHEMATIC DIAGRAM**  
**SCHEMAS**

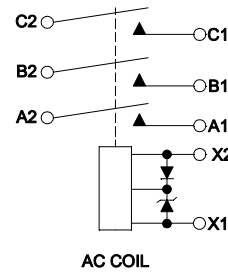
**SCHEMATIC DIAGRAM 1**



DC COIL

MODEL NUMBER  
9324-8214  
9324-7424

**SCHEMATIC DIAGRAM 2**



AC COIL

MODEL NUMBER  
9324-8213  
9324-8215  
9324-7871  
9324-10126  
9324-10128

**NUMBERING SYSTEM**  
**SYSTEME DE REFERENCES**

TERMINAL	MOUNTING	28 VDC	SUPPRESSED 28 VDC	115 VAC, 400 HZ	115 VAC, 60 HZ
Solder Hook	Stud	9324-8214	9324-10314	9324-8215	9324-10126
		MS27418-1B	MS27418-1D	MS27418-1A	MS27418-1C
Screw	Bracket	9324-7424	9324-10315	9324-8213	9324-7871
		MS27418-2B	MS27418-2D	MS27418-2A	9324-10128 MS27418-2C

**NOTES**  
**REMARQUES**

- Isolation spacer pads for PCB mounting available on request.**  
*Possibilité de cales isolantes pour montage PCB.*
- For other mounting styles or terminal types, please contact the factory**  
*Autres fixations ou sorties sont disponibles : nous consulter.*
- Qualification and quality levels : Contact the factory**  
*Niveaux de qualification et de qualité : Nous consulter.*
- Coil time constant L/R : 11ms**  
*Constante de temps L/R des bobines : 11ms*
- Relay will not be damaged by applying reverse voltage to the coil although the relay may transfer.**  
*Le relais n'est pas endommagé par l'application de la tension inverse sur la bobine. Toutefois le relais peut changer d'état.*
- Suppressed coils have back EMF suppression to 42 Volts.**  
*La bobine avec circuit écreteur a une tension d'écrtéage de -42 V maximum.*