



- **Polarized, latching hermetically sealed relay**  
*Relais hermétique bistable polarisé*
- **Contact arrangement** **2 PDT**  
*Combinaison des contacts* **2 RT**
- **Coil supply** **Direct current**  
*Alimentation bobine* *Courant continu*
- **Qualified or in accordance with** **MIL-PRF-39016**  
*Qualifié selon ou en accord avec* **CECC16101-024**  
**ESCC3602/019**
- **Available in SPACE and Hi-REL quality**  
*Disponible en version SPATIAL et Hi-REL (haute fiabilité)*

**PRINCIPAL TECHNICAL CHARACTERISTICS**  
**CARACTERISTIQUES TECHNIQUES PRINCIPALES**

- **Contacts rated at** **1 Amps / 28 Vdc**  
*Prévu pour commuter* *1 A / 28 Vcc*
- **Weight** **4 g max**  
*Masse*
- **Dimensions of case** **12,8 x 10,4 x 6 mm max**  
*Dimensions du boîtier*
- **Hermetically sealed, corrosion protected metal can**  
*Boîtier métallique hermétique protégé anti-corrosion*
- **Special models available upon request**  
*Modèles spécifiques sur demande*

**Application notes:**

001  
007

**CONTACT ELECTRICAL CHARACTERISTICS / CONTACT RATING**  
**CARACTERISTIQUES ELECTRIQUES DES CONTACTS / POUVOIR DE COMMUTATION**

Minimum operating cycles <i>Durée de vie minimale</i>	Type of load <i>Type de charge</i>	28 Vdc
100 000 cycles	Resistive load   <i>charge résistive</i>	1A
100 000 cycles	Inductive load   <i>charge inductive (200mH)</i>	0.2A
100 000 cycles	Lamp load   <i>charge lampe (inrush 12In)</i>	0.1A
1 000 000 cycles	Low level   <i>bas niveau (30µA/30mV)</i>	-
100 cycles	Resistive overload   <i>surcharge résistive</i>	2A

**AMERICAS.**

Tel: +1 714-736-7599  
<http://www.esterline.com/powersystems>

**EUROPE.**

Tel: +33 3 87 97 31 01  
Fax: +33 3 87 97 96 86

**ASIA**

Tel: +852 2 191 3830  
Fax: +852 2 389 5803

**COIL CHARACTERISTICS (Vdc)**  
**CARACTERISTIQUES DES BOBINES (Vcc)**

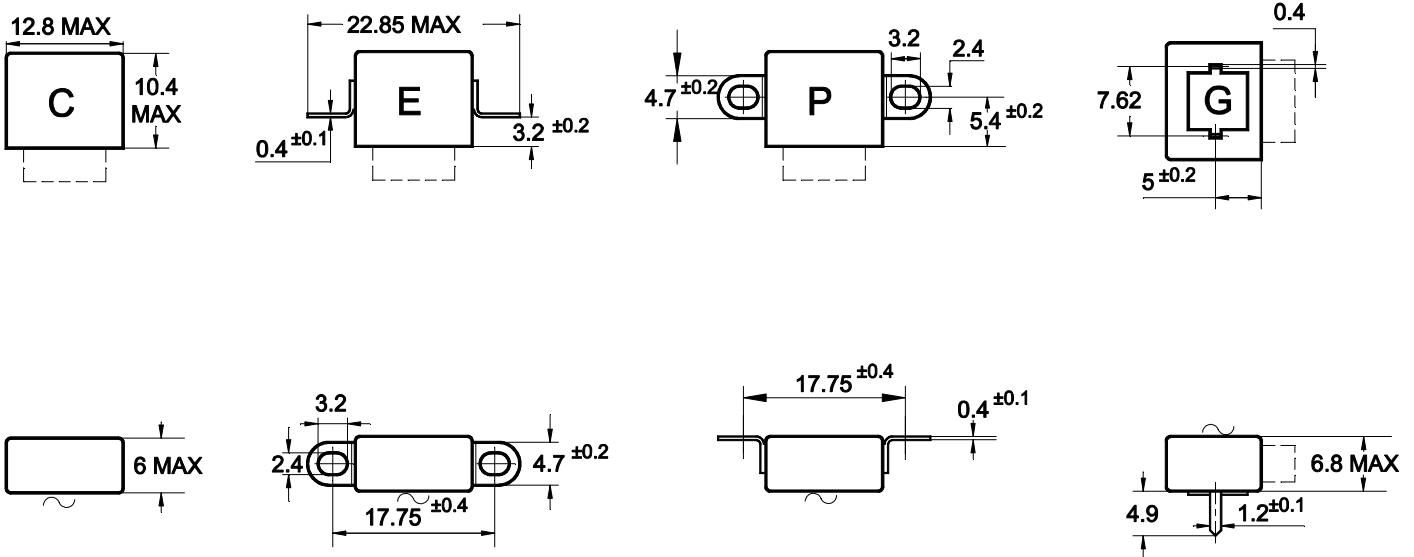
CODE	06	12	28
<b>Nominal operating voltage</b> <i>Tension nominale (Un)</i>	6	12	26
<b>Maximum operating voltage</b> <i>Tension maximale</i>	7.5	15	32
<b>Maximum latch or reset voltage at +125° C (Cold coil)</b> <i>Tension maximale de basculement à +125°C</i>	4.5	9.0	18.0
<b>Coil resistance in <math>\Omega \pm 10\%</math> at +25° C</b> <i>Résistance des bobines en <math>\Omega \pm 10\%</math> à +25° C</i>	56	225	1050

**GENERAL CHARACTERISTICS**  
**CARACTERISTIQUES GENERALES**

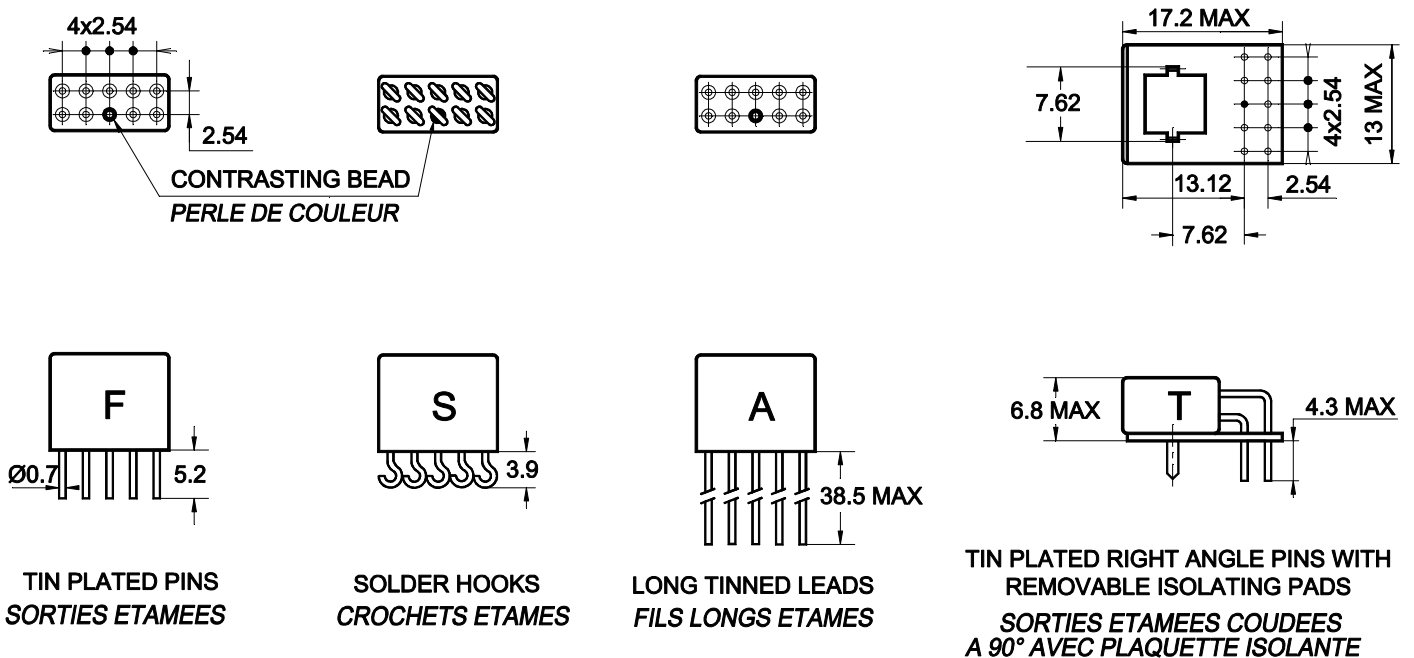
<b>Temperature range / Gamme de temperature</b>	-65°C à +125°C
<b>Dielectric strength at sea level all points / Rigidité diélectrique au niveau de la mer</b> - Contact to ground / Entre contacts et masse - Coil to ground and between contacts / Entre bobine et masse et entre les contacts	500 Vrms / 50 Hz 350 Vrms / 50 Hz
<b>Dielectric strength at altitude 22.000 m, all terminals to ground</b> <i>Rigidité diélectrique à 22 000 m, entre sorties reunites et masse</i>	250 Vrms / 50Hz
<b>Initial insulation resistance at 100 Vdc / Résistance d'isolement initiale sous 100 Vcc</b>	>1000 M $\Omega$ min.
<b>Sinusoidal vibration / Vibrations sinusoïdales</b>	3 mm DA / 10 - 57 Hz 30 G / 10 - 2500 Hz
<b>Mechanical shock / Chocs mécaniques</b>	100 G / 6 ms
<b>Maximum contact opening time under vibration and shock</b> <i>Durée maximum d'ouverture des contacts sous l'influence des vibrations et chocs</i>	10 $\mu$ sec
<b>Operate time at nominal voltage / Temps d'enclenchement sous tension nominale</b>	4.0 ms max
<b>Bounce time / Temps de rebonds</b>	2.0 ms max
<b>Contact resistance</b> <i>Resistance de contact</i> - Initial value / Valeur initial - After life / Après durée de vie	50 m $\Omega$ max 150 m $\Omega$ max

**MOUNTING STYLES**  
*TYPES DE FIXATIONS*

Dimensions in mm  
Tolerances, unless otherwise specified, ±0.25mm



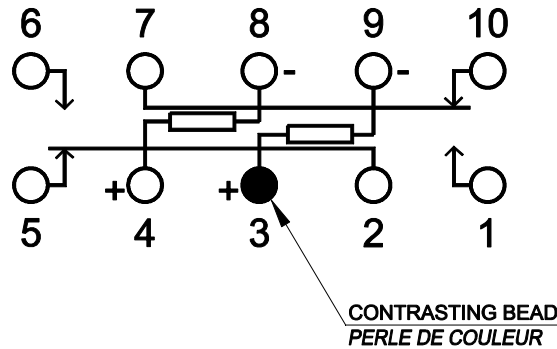
**TERMINAL TYPES**  
*TYPES DE SORTIES*



**SCHEMATIC DIAGRAM**  
**SCHEMAS**

Contacts are shown in the reset position with coil terminals last 4-8 energized.  
*L'état des contacts indiqué correspond à l'alimentation de la bobine 4-8 avec la polarité indiquée.*

**BOTTOM VIEW**  
**VUE DE DESSOUS**

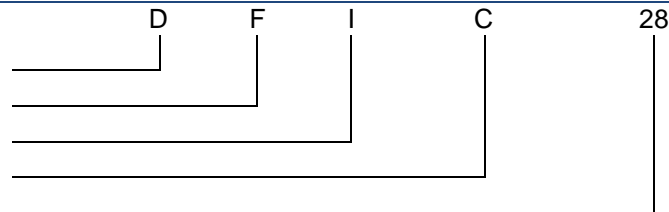


Terminal designations are for reference only and do not appear on standard units.  
*Le repérage des sorties n'est pas repris sur le relais.*

**NUMBERING SYSTEM**  
**SYSTEME DE REFERENCES**

Basic series designation | Référence de base

1. Terminal type | Type de fixations (S, F, A, T)
2. Latching | Bistable (1)
3. Mounting style | Fixation (C, E, P, G)
4. Coil voltage | Code bobine (05, 12, 28)



Exemple : DFIC28

**NOTES**  
**REMARQUES**

1. Isolation spacer pads for PCB mounting available on request.  
*Possibilité de cales isolantes pour montage PCB.*
2. For other mounting styles or terminal types, please contact the factory  
*Autres fixations ou sorties sont disponibles : nous consulter.*
3. Qualification and quality levels : Contact the factory  
*Niveaux de qualification et de qualité : Nous consulter.*
4. The relay will not be damaged by application of reverse polarity to coil  
*Le relais n'est pas détérioré en cas d'inversion de polarité.*
5. Coil time constant L/R : 0.7ms  
*Constante de temps L/R des bobines : 0.7ms*
6. Set or reset position may be performed applying reserve polarity: however set or reset voltage might be affected.  
*Le basculement peut être réalisé par inversion de la polarité sur une bobine. Toutefois les seuils de fonctionnement peuvent être différents.*