



- **Non Polarized, non-latching hermetically sealed relay**
Relais hermétique monostable non polarisé
- **Contact arrangement**
Combinaison des contacts **2 PDT**
2 RT
- **Coil supply**
Alimentation bobine **Direct current**
Courant continu
- **Qualified or in accordance with**
Qualifié selon ou en accord avec **MIL-R-6106**
CECC16101-018
NF F 62-002-2

PRINCIPAL TECHNICAL CHARACTERISTICS
CARACTERISTIQUES TECHNIQUES PRINCIPALES

- **Contacts rated at**
Prévu pour commuter **1 Amps/ 72 Vdc**
1 A / 72 Vcc
- **Weight**
Masse **40 g max**
- **Dimensions of case**
Dimensions du boîtier **26 x 25.7 x 13.3 mm max**
- **Balanced-force design, all welded construction**
Armature à forces équilibrées
- **Hermetically sealed, corrosion protected metal can**
Boîtier métallique hermétique protégé anti-corrosion
- **No make before break**
Non chevauchement des contacts
- **Specific models available upon request**
Modèles spécifiques sur demande

Application notes:

001
003
007

Applicable sockets:

SF*CE40E-*

CONTACT ELECTRICAL CHARACTERISTICS / CONTACT RATING
CARACTERISTIQUES ELECTRIQUES DES CONTACTS / POUVOIR DE COMMUTATION

| Minimum operating cycles <i>Durée de vie minimale</i> | Nominal contact voltage (Vdc) <i>Tension aux bornes du contact (Vcc)</i> | Resistive load <i>sur charge résistive</i> | inductive load <i>sur charge inductive load (L/R=30ms)</i> | Level <i>Niveau</i> |
|--|---|---|---|---------------------------|
| 1 000 000 cycles | 72 V | 1A | 0,6A | High level Fort niveau |
| 2 000 000 cycles | 5 ≤ U ≤ 140 V | 1 à 20mA | 1 mA à 10 mA | Low level Bas niveau |
| 2 000 000 cycles | 15 ≤ U ≤ 35 V | 20 mA à 2,5 mA | 10 mA à 1,5 A | High level Fort niveau |
| 2 000 000 cycles | 35 ≤ U ≤ 90 V | 20 mA à 0,9 mA | 10 mA à 0,5 A | High level Fort niveau |
| 2 000 000 cycles | 90 ≤ U ≤ 140 V | 20 mA à 0,7 mA | 10 mA à 0,35 A | High level Fort niveau |

AMERICAS.

Tel: +1 714-736-7599
<http://www.esterline.com/powersystems>

EUROPE.

Tel: +33 3 87 97 31 01
Fax: +33 3 87 97 96 86

ASIA

Tel: +852 2 191 3830
Fax: +852 2 389 5803

COIL CHARACTERISTICS (Vdc)
CARACTERISTIQUES DES BOBINES (Vcc)

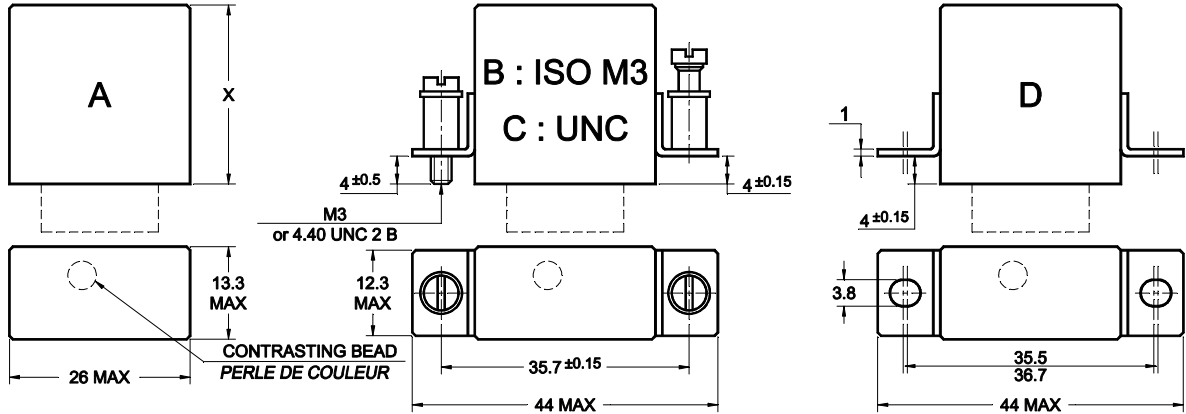
| CODE | C | H | B | J | A | D | E | W | V |
|--|-----|------|-----|------|------|------|------|------|------|
| Nominal operating voltage <i>Tension nominale (Un)</i> | 6 | 9 | 12 | 18 | 24 | 36 | 48 | 72 | 110 |
| Maximum operating voltage at +125°C <i>Tension maximale à +125°C</i> | 7.5 | 11.3 | 15 | 22.5 | 33 | 45 | 60 | 90 | 138 |
| Minimum operating voltage at +70°C, coil previously energized at 1.15 Un or at 35°C coil previously energized at Un <i>Tension minimale du domaine d'action bobine alimentée préalablement à 1,15 Un à +70°C, ou bobine alimentée préalablement à Un à +85°C</i> | 4.2 | 6.3 | 8.4 | 12.6 | 18.5 | 25.2 | 33.6 | 50.4 | 77 |
| Hold voltage at +85°C <i>Tension de non relachement à +85°C</i> | 2.6 | 3.2 | 4.2 | 6.3 | 7.5 | 12.5 | 17.5 | 22.5 | 35 |
| Drop-out voltage at -40°C <i>Tension de relachement assuré à -40°C</i> | 0.3 | 0.45 | 0.6 | 0.9 | 1.5 | 1.8 | 2 | 3.6 | 5.5 |
| Coil resistance in Ohms ±10% at +25°C <i>Résistance de la bobine en Ohms ±10% à +25°C</i> | 20 | 45 | 80 | 180 | 320 | 650 | 955 | 3200 | 5000 |
| Maximum back EMF (Volts) (with P suffix) <i>Tension maximale d'écrêtage (avec lettre P finale)</i> | / | / | / | -42 | -42 | -55 | -70 | -100 | -150 |

GENERAL CHARACTERISTICS
CARACTERISTIQUES GENERALES

| | |
|---|--|
| Temperature range / Gamme de temperature | -40°C à +85°C |
| Dielectric strength at sea level / Rigidité diélectrique au niveau de la mer | |
| - Contacts to ground and between contacts / Entre contacts et boîtier et entre les contacts | 1500 Vrms / 50 Hz |
| - Coil to ground / Entre bobine et boîtier | 1500 Vrms / 50 Hz |
| Initial insulation resistance at 500 Vdc / Résistance d'isolement initiale sous 500 Vcc | 100 MΩ min. |
| Sinusoidal vibration / Vibrations sinusoïdales | 5 mm / 10 à 30 Hz 20 g / 30 à 3000 Hz |
| Mechanical shock / Chocs mécaniques | 100 g / 6 ms 30 g / 18 ms |
| Maximum contact opening time under vibration and shock <i>Durée maximum d'ouverture des contacts sous l'influence des vibrations et chocs</i> | 10 μ sec |
| Operate time at nominal voltage / Temps d'enclenchement sous tension nominale | 10 ms max |
| Release time / Temps de déclenchement | 10 ms max |
| Bounce time / Temps de rebonds | 1 ms max |
| Contact resistance at 5 Amps / Résistance de contact sous courant 5 A | 15 mΩ max |

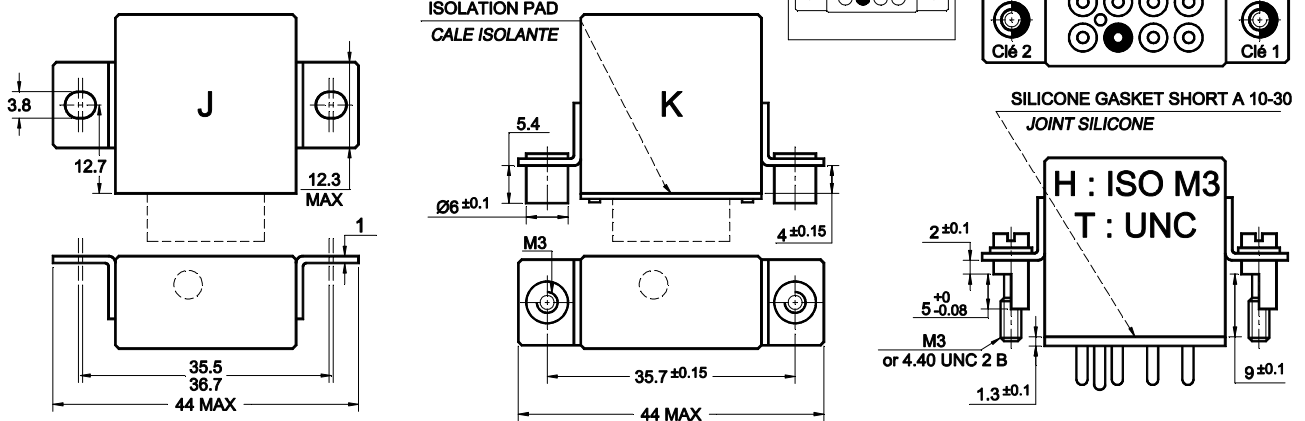
Dimensions in mm
Tolerances, unless otherwise specified, ± 0.25 mm

MOUNTING STYLES
TYPES DE FIXATIONS

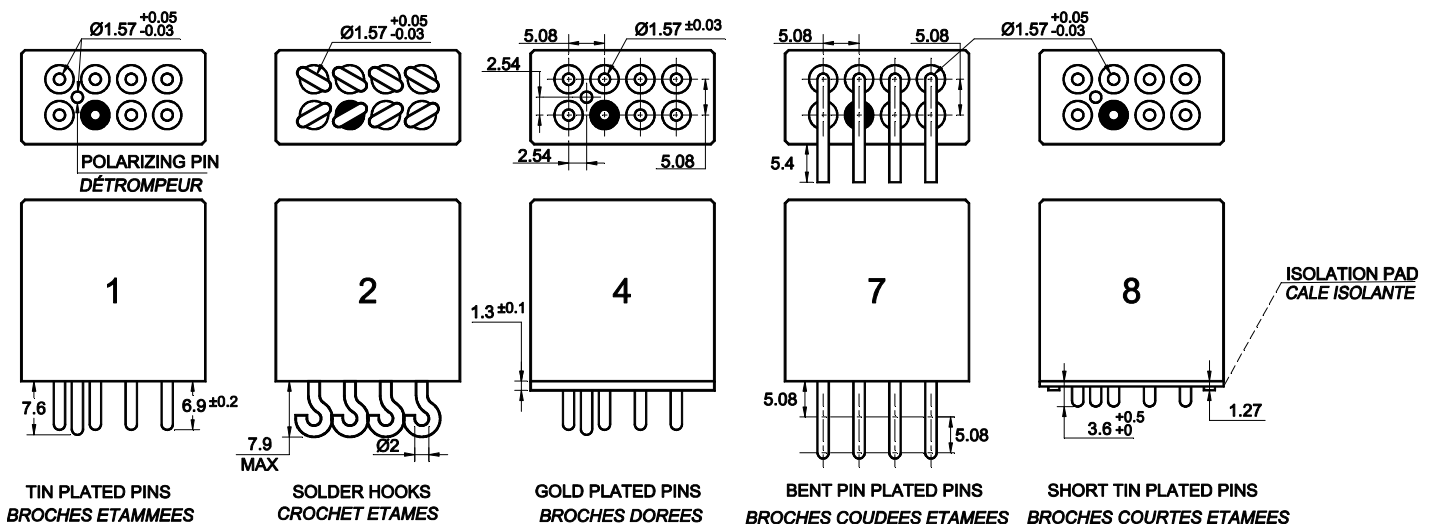


DIMENSION X FOR COIL WITHOUT OPTION P : 25.7 MAX
FOR COIL WITH OPTION P : 28.6 MAX
DIMENSION X POUR BOBINES SANS OPTION P : 25.7 MAX
POUR BOBINES AVEC OPTION P : 28.6 MAX

K MOUNTING MAY BE USED WITH 1 OR 8 TERMINAL STYLE
IT INCLUDES THE DELIVERY 10124 ISOLATION SPACER PAD
LA FIXATION K PEUT ETRE UTILISEE AVEC LES TYPES DE SORTIE 1 OU 8
ELLE INCLUT LA FOURNITURE DE LA CALE 10114

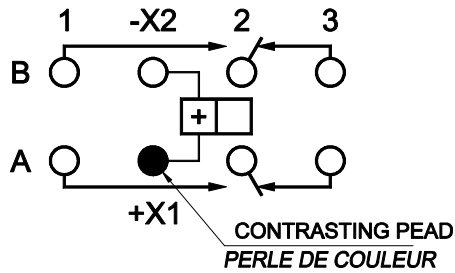


TERMINAL TYPES
TYPES DE SORTIES

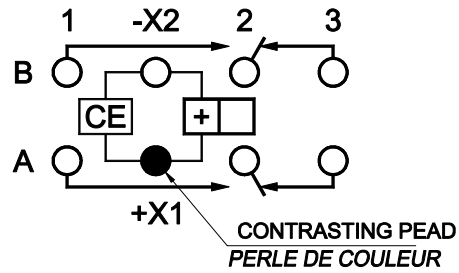


SCHEMATIC DIAGRAM
SCHEMAS

BOTTOM VIEW, DE-ENERGIZED COIL
VUE DE DESSOUS, BOBINE NON ALIMENTEE



P OPTION

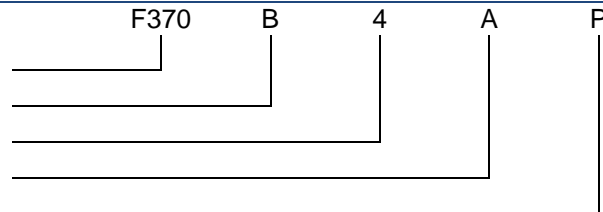


CE: SUPPRESSOR DEVICE
CE: CIRCUIT ECRETEUR BOBINE

NUMBERING SYSTEM
SYSTEME DE REFERENCES

Basic series designation | Référence de base

1. **Mounting styles | Type de fixations** (A, B, C, D, J, K)
2. **Terminal types | Type de sorties** (1, 2, 4, 8)
3. **Coil voltage | Code bobine** (C, H, B, J, A, D, E, W, V)
4. **Coil Suppressor (P) | Voir remarque 4 ci-dessous**



Exemple F370-B4A-P

NOTES
REMARQUES

1. **Relays with B, D mounting and terminal 4 are compatible with socket families SF*CE40E-***
*Les relais avec les fixations B, C, D et la sortie 4 sont compatibles avec les socles des familles SF*CE40E-**
2. **Isolation spacer pads for PCB mounting available on request, other spacer pads are available.**
Possibilité de cales isolantes, pour montage PCB. Autres cales nous consulter.
3. **For other mounting styles or terminal types, please contact the factory**
Autres fixations ou sorties sont disponibles : nous consulter.
4. **Non-overlapping arrangement insures that if one of the NO or NC contacts is accidentally welded, none of the other contacts can be transferred to another state.**
Le non chevauchement des contacts est garanti par construction. Si un contact est accidentellement collé en position travail ou repos, aucun des autres contacts ne peut se fermer dans l'état opposé.
5. **Qualification and quality levels : Contact the factory**
Niveaux de qualification et de qualité : Nous consulter.
6. **Coil time constant L/R : 9ms**
Constante de temps L/R des bobines : 9ms