

RELAY NONLATCH, AC COIL, 3 PDT / 10 AMP
RELAIS MONOSTABLE, BOBINE ALTERNATIVE, 3 RT / 10 A



• **Polarized, Non-latching hermetically sealed relay**

Relais hermétique monostable polarisé

• Contact arrangement <i>Combinaison des contacts</i>	3 PDT 3 RT
• Coil supply <i>Alimentation bobine</i>	Alternating current <i>Courant alternatif</i>
• Qualified or in accordance with <i>Qualifié selon ou en accord avec</i>	MIL-PRF-83536

• **Available in SPACE and Hi-REL quality**

Disponible en version SPATIAL et Hi-REL (haute fiabilité)

PRINCIPAL TECHNICAL CHARACTERISTICS
CARACTERISTIQUES TECHNIQUES PRINCIPALES

• Contacts rated at <i>Prévu pour commuter</i>	10Amps / 28 Vdc and 115/200 Vac, 400Hz 3Ø <i>10A / 28 Vcc ou 115 Vca-400 Hz 3Ø</i>
• Weight <i>Masse</i>	30 g max
• Dimensions of case <i>Dimensions du boîtier</i>	20.6 x 16.3 x 20.6 mm max
• Balanced-force design, all welded construction <i>Armature à forces équilibrées</i>	
• Hermetically sealed, corrosion protected metal can <i>Boîtier métallique hermétique protégé anti-corrosion</i>	
• No make before break <i>Non chevauchement des contacts</i>	
• Special models available upon request <i>Modèles spécifiques sur demande</i>	

Application notes:

001
007
023

Applicable sockets:

SO-1066-10392/10393

CONTACT ELECTRICAL CHARACTERISTICS / CONTACT RATING
CARACTERISTIQUES ELECTRIQUES DES CONTACTS / POUVOIR DE COMMUTATION

Minimum operating cycles <i>Durée de vie minimale</i>	Type of load <i>Type de charge</i>	28 Vdc	115 Vac /400 Hz 1Ø	115 Vac /400 Hz 3Ø
50 000 cycles	Resistive load <i>charge résistive</i>	10A	10A	10A
10 000 cycles	Inductive load <i>charge inductive</i>	6A	8A	8A
50 000 cycles	Motor load <i>charge moteur</i>	4A	4A	4A
50 000 cycles	Lamp load <i>charge lampe</i>	2A	2A	-
50 cycles	Resistive overload <i>surcharge résistive</i>	30A	60A	60A
50 cycles	Rupture resistive <i>rupture résistive</i>	40A	80A	80A

AMERICAS.

Tel: +1 714-736-7599
<http://www.esterline.com/powersystems>

EUROPE.

Tel: +33 3 87 97 31 01
Fax: +33 3 87 97 96 86

ASIA

Tel: +852 2 191 3830
Fax: +852 2 389 5803

COIL CHARACTERISTICS (Vdc)
CARACTERISTIQUES DES BOBINES (Vcc)

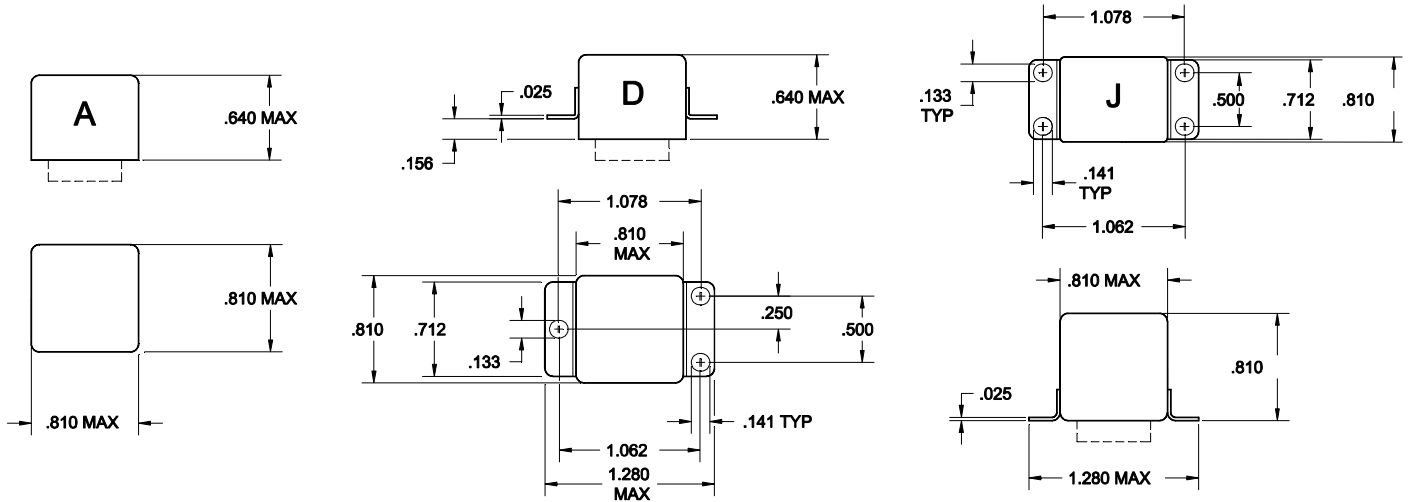
CODE	Vac 400Hz	Vac 50-400Hz	
	F	J	K
Nominal operating voltage <i>Tension nominale (Un)</i>	115	28	115
Maximum operating voltage at +125°C <i>Tension maximale à +125°C</i>	122	30	122
Maximum pickup voltage (Cold coil) <i>Tension d'enclenchement assuré (Bobine froide)</i>			
- Cold coil at +85° C <i>- Bobine non alimentée au préalable à +85° C</i>	90	23	95
- During high temp test at +85° C <i>- Bobine alimentée au préalable à +85° C</i>	95.4	24.6	100
- During continuous current test at +85° C <i>- Avec courant contact permanent à +85° C</i>	103.5	25.9	105
Minimum drop-out voltage at -70°C <i>Tension de déclenchement assuré à -70°C</i>	30	10	30
Coil resistance in $\Omega \pm 10\%$ at +25°C <i>Résistance de la bobine en $\Omega \pm 10\%$ à +25° C</i>	40	100	28

GENERAL CHARACTERISTICS
CARACTERISTIQUES GENERALES

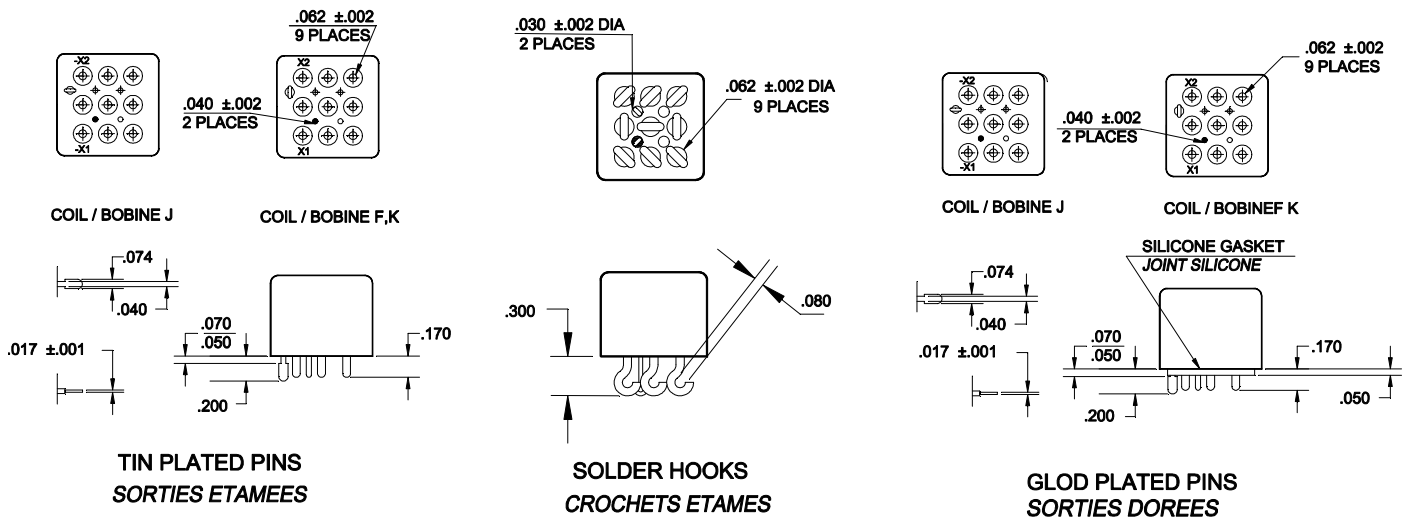
Temperature range / Gamme de temperature	-70°C à +85°C
Dielectric strength at sea level all points / Rigidité diélectrique au niveau de la mer	
- All circuits to ground and circuit to circuit / Tous les poles par rapport à la masse et entre poles	1250 Vrms / 50 Hz
- Coil to ground / Entre bobine et masse	1000 Vrms / 50 Hz
Dielectric strength at altitude 25.000 m (all points) <i>Rigidité diélectrique à 25 000 m (tous points)</i>	500 Vrms / 50Hz (500 Vrms gasket compressed)
Insulation resistance / Résistance d'isolement	
- Initial (500 Vdc) / Initiale (500 Vcc)	100 M Ω min
- After environmental tests (500 Vdc) / Après essai d'environnement (500 Vcc)	50 M Ω min
Sinusoidal vibration (A and D mounting) / Vibrations sinusoïdales (fixation A et D)	0.12 mm DA / 10 - 70 Hz 30 G / 70 - 3000 Hz
Sinusoidal vibration (J mounting) / Vibrations sinusoïdales (fixation J)	0.12 mm DA / 10 - 57 Hz 20 G / 57 - 3000 Hz
Random vibration according to MIL-STD 202 methode 214 <i>Vibrations aléatoires selon MIL-STD 202 méthode 214</i>	
- A and D mounting / fixation A et D	0.4G ² /Hz, 50 to 2000 Hz
- J mounting / fixation J	0.2G ² /Hz, 50 to 2000 Hz
Mechanical shock (A and D mounting) / Chocs mécaniques (fixation A et D)	200 G / 6 ms
Mechanical shock (J mounting) / Chocs mécaniques (fixation J)	100 G / 6 ms
Maximum contact opening time under vibration and shock <i>Durée maximum d'ouverture des contacts sous l'influence des vibrations et chocs</i>	10 μ sec
Operate time at nominal voltage / Temps d'enclenchement sous tension nominale	15 ms max
Release time / Temps de déclenchement	25 ms max
Contact make bounce at nominal voltage / Rebonds contacts sous tension nominale	1 ms max
Contact release break bounce at nominal voltage / Rebonds à l'ouverture sous tension nominale	0.1 ms max

Dimensions in inch
Tolerances, unless otherwise specified, ±0.1inch

MOUNTING STYLES
TYPES DE FIXATIONS



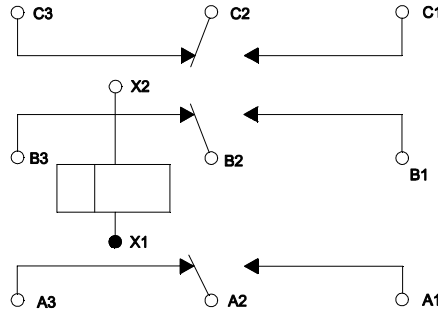
TERMINAL TYPES
TYPES DE SORTIES



SCHEMATIC DIAGRAM
SCHEMAS

WIRING DIAGRAM
SCHEMA DE CABLAGE

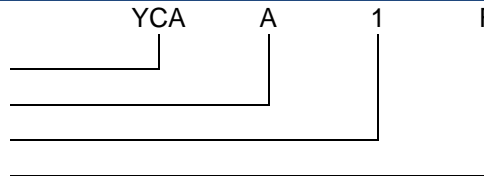
COIL POLARITY NOT APPLICABLE / POLARITE BOBINE NON APPLICABLE



NUMBERING SYSTEM
SYSTEME DE REFERENCES

Basic series designation | Référence de base

1. Mounting styles | Type de fixations (A, D or J)
2. Terminal types | Type de sorties (1, 2, 4)
3. Coil voltage | Code bobine (F, J, K)



Example : YCA-A1F

NOTES
REMARQUES

1. Isolation spacer pads for PCB mounting available on request.
Possibilité de cales isolantes pour montage PCB.
2. For other mounting styles or terminal types, please contact the factory
Autres fixations ou sorties sont disponibles : nous consulter.
3. Qualification and quality levels : Contact the factory
Niveaux de qualification et de qualité : Nous consulter.
4. Coil time constant L/R : 11ms
Constante de temps L/R des bobines : 11ms
5. Standard Intermediate current test applicable. Relay can also switch low level load while switching any of the other rated loads on adjacent contacts.
Test courant intermédiaire applicable. Le relais peut commuter des charges bas niveau et courant nominal sur des poles adjacents.
6. Low level endurance test: contact load of 10 to 50 millivolt, 10 to 50 microamp, 100 Ohm max. contact resistance.
Essai de durée de vie bas niveau: charge des contacts 100 Ohms max. pour un courant de 10 à 50 µA sous 10 à 50 millivolts.