



- **Polarized, non-latching hermetically sealed relay**  
*Relais hermétique monostable polarisé*
- **Contact arrangement** **6 PDT**  
*Combinaison des contacts* **6 RT**
- **Coil supply** **Alternating current**  
*Alimentation bobine* *Courant alternatif*
- **Qualified or in accordance with** **MIL-PRF-6106-8**  
*Qualifié selon ou en accord avec* **CECC16101-020**  
**CECC16303-806**
- **Available in SPACE and Hi-REL quality**  
*Disponible en version SPATIAL et Hi-REL (haute fiabilité)*

**PRINCIPAL TECHNICAL CHARACTERISTICS**  
**CARACTERISTIQUES TECHNIQUES PRINCIPALES**

- **Contacts rated at** **10 Amps / 28 Vdc or 155 Vac – 400Hz**  
*Prévu pour commuter* *10 A / 28 Vcc ou 155 Vca – 400Hz*
- **Weight** 95 g max  
*Masse*
- **Dimensions of case** 26 x 25,7 x 37,7 mm max  
*Dimensions du boîtier*
- **Balanced-force design, all welded construction**  
*Armature à forces équilibrées*
- **Hermetically sealed, corrosion protected metal can**  
*Boîtier métallique hermétique protégé anti-corrosion*
- **No make before break**  
*Non chevauchement des contacts*
- **Special models available upon request**  
*Modèles spécifiques sur demande*

**Application notes:**

001  
002  
007

**Applicable sockets:**

S601

**CONTACT ELECTRICAL CHARACTERISTICS / CONTACT RATING**  
**CARACTERISTIQUES ELECTRIQUES DES CONTACTS / POUVOIR DE COMMUTATION**

Minimum operating cycles <i>Durée de vie minimale</i>	Type of load <i>Type de charge</i>	28 Vdc	155 Vca 400Hz	115/200 Vca 400 Hz 3Ø
100 000 cycles	<b>Resistive load</b>   <i>charge résistive</i>	10A	10A	10A
20 000 cycles	<b>Inductive load</b>   <i>charge inductive (L/R=5ms)</i>	8A	8A	8A
100 000 cycles	<b>Motor load</b>   <i>charge moteur (inrush 6 In)</i>	4A	4A	4A
100 000 cycles	<b>Lamp load</b>   <i>charge lampe (inrush 12 In)</i>	2A	2A	2A
50 cycles	<b>Resistive overload</b>   <i>surcharge résistive</i>	40A	60A	-
400 000 cycles	<b>At 25% rated resistive load</b>   <i>à 25% de la charge nominale résistive</i>			

**AMERICAS.**

Tel: +1 714-736-7599  
<http://www.esterline.com/powersystems>

**EUROPE.**

Tel: +33 3 87 97 31 01  
Fax: +33 3 87 97 96 86

**ASIA**

Tel: +852 2 191 3830  
Fax: +852 2 389 5803

**COIL CHARACTERISTICS (Vdc)**  
**CARACTERISTIQUES DES BOBINES (Vcc)**

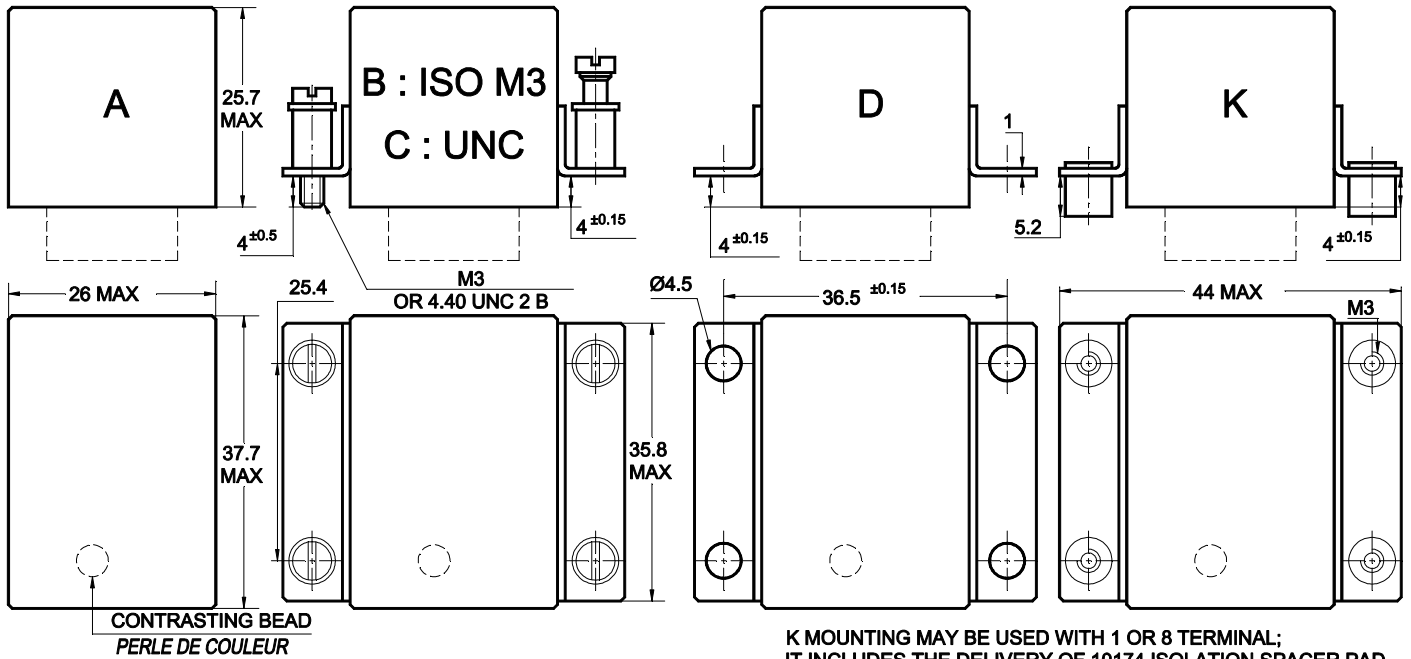
CODE	Vac/400 Hz	Vac/60-400 Hz
	F	K
<b>Nominal operating voltage</b> <i>Tension nominale (Un)</i>	115	115
<b>Maximum operating voltage at +125°C</b> <i>Tension maximale à +125°C</i>	122	122
<b>Maximum pickup voltage at +125° C (Cold coil)</b> <i>Tension d'enclenchement assuré à +125° C (Bobine froide)</i>	100	100
<b>Minimum drop-out voltage at -70°C</b> <i>Tension de déclenchement assuré à -70°C</i>	5	5
<b>Coil resistance in <math>\Omega \pm 10\%</math> at +25°C</b> <i>Résistance de la bobine en <math>\Omega \pm 10\%</math> à +25° C</i>	0.06	0.06
<b>Temperature range</b> <i>Gamme de température</i>	-45° C to +125° C	-45° C to +85° C

**GENERAL CHARACTERISTICS**  
**CARACTERISTIQUES GENERALES**

<b>Temperature range / Gamme de température</b>	-65°C à +125°C
<b>Dielectric strength at sea level / Rigidité diélectrique au niveau de la mer</b> - <b>Contacts to ground and between contacts / Entre contacts et boîtier et entre les contacts</b> - <b>Coil to ground / Entre bobine et boîtier</b>	1250 Vrms / 50 Hz 1000 Vrms / 50 Hz
<b>Dielectric strength at altitude 25.000 m (all points)</b> <i>Rigidité diélectrique à 25 000 m (tous points)</i>	350 Vrms / 50Hz (500 Vrms gasket compressed)
<b>Initial insulation resistance at 500 Vdc / Résistance d'isolement initiale sous 500 Vcc</b>	100 M $\Omega$ min.
<b>Sinusoidal vibration / Vibrations sinusoïdales</b>	3 mm DA / 10 - 70 Hz 30 G / 70 - 3000 Hz
<b>Mechanical shock / Chocs mécaniques</b>	50 G / 6 ms
<b>Maximum contact opening time under vibration and shock</b> <i>Durée maximum d'ouverture des contacts sous l'influence des vibrations et chocs</i>	10 $\mu$ sec
<b>Operate time at nominal voltage / Temps d'enclenchement sous tension nominale</b>	15 ms max
<b>Release time / Temps de déclenchement</b>	10 ms max
<b>Bounce time / Temps de rebonds</b>	1 ms max
<b>Contact voltage drop at nominal resistive current</b> <i>Chute de tension dans le contact sous courant nominal résistif</i> - <b>Initial value / Valeur initiale</b> - <b>After life / Après durée de vie</b>	150 mV max 175 mV max

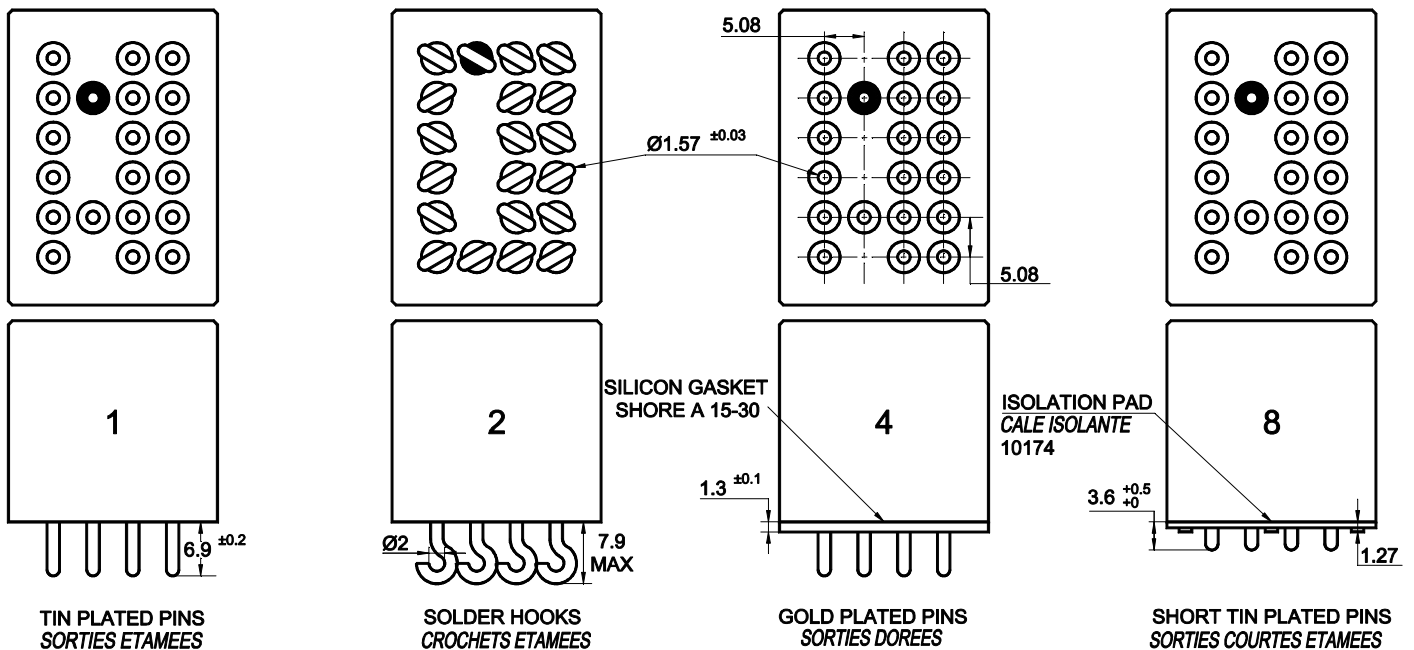
Dimensions in mm  
Tolerances, unless otherwise specified, ±0.25mm

**MOUNTING STYLES**  
**TYPES DE FIXATIONS**



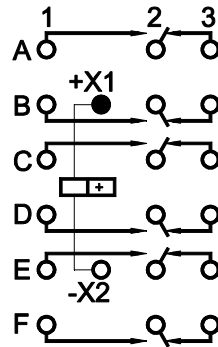
K MOUNTING MAY BE USED WITH 1 OR 8 TERMINAL;  
IT INCLUDES THE DELIVERY OF 10174 ISOLATION SPACER PAD  
LA FIXATION K PEUT ETRE UTILISEE AVEC LES TYPES DE SORTIES 1 OU 8;  
ELLE INCLUT LA FOURNITURE DE LA CALE ISOLANTE 10174

**TERMINAL TYPES**  
**TYPES DE SORTIES**



**SCHEMATIC DIAGRAM**  
**SCHEMAS**

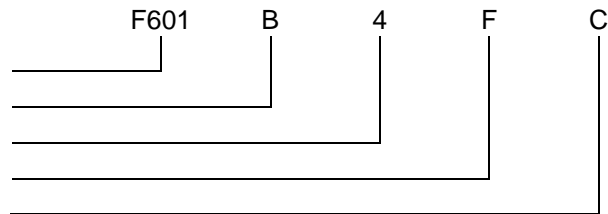
**BOTTOM VIEW, DE-ENERGIZED COIL**  
**VUE DE DESSOUS, BOBINE NON ALIMENTEE**



**NUMBERING SYSTEM**  
**SYSTEME DE REFERENCES**

Basic series designation | Référence de base

1. **Mounting styles** | Type de fixations (A, B, C, D, K)
2. **Terminal types** | Type de sorties (1, 2, 4, 8)
3. **Coil voltage** | Code bobine (F, K)
4. **See note 4 below** | Voir remarque 4 ci-dessous



Exemple : F601-D1K-C

**NOTES**  
**REMARQUES**

1. **Relays with B, C, D, mounting and terminal 4 are compatible with socket families S 601.**  
*Les relais avec les fixations B, C, D et la sortie 4 sont compatibles avec les socles des familles S601.*
2. **Isolation spacer pads for PCB mounting available on request, other spacer pads are available.**  
*Possibilité de cales isolantes, pour montage PCB. Autres cales nous consulter.*
3. **For other mounting styles or terminal types, please contact the factory**  
*Autres fixations ou sorties sont disponibles : nous consulter.*
4. **Options :**
  - C : Circuit breaker compatibility: 15A / 1 hour; 50A / 5sec; 100A / 1.2 sec; 250A / 0.2 sec; 350A / 0.1 sec; 1400Amps / 2 ms**  
*Compatibilité aux surintensités accidentelles : 15A / 1h; 50 A / 5 s; 100 A / 1,2 s; 250 A / 0,2 s; 350 A / 0,1 s; 1400 A / 2ms*
  - H : High current version, 15 Amps resistive contact rating**  
*Commutation 15 A sur charge résistive*
  - D : Low level 30 µAmp / 30mV – without D option, the minimum current is 10mA**  
*Bas niveau 30 µA / 30 mV – sous l'option D, le courant minimum est de 10mA*
5. **Qualification and quality levels : Contact the factory**  
*Niveaux de qualification et de qualité : Nous consulter.*