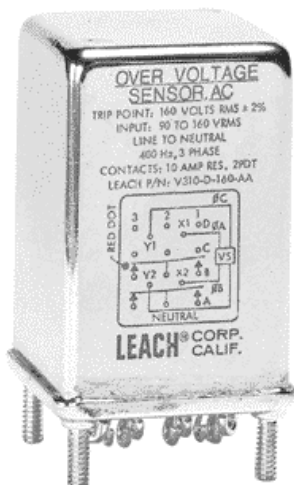


AC OVER VOLTAGE SENSOR, 2 PDT OR 4 PDT, 10 AMP
RELAIS DETECTEUR DE SURTENSION, 2RT OU 4RT / 10A



Application notes:

Applicable sockets:
SO-1021-7127/7126

- **AC over voltage sensor**
Relais électronique de détection de surtension
- **Contact arrangement**
Combinaison des contacts **2 PDT or 4 PDT**
2 RT ou 4 RT
- **Coil supply**
Alimentation bobine **Alternating current**
Courant alternatif
- **Qualified or in accordance with**
Qualifié selon ou en accord avec

PRINCIPAL TECHNICAL CHARACTERISTICS
CARACTERISTIQUES TECHNIQUES PRINCIPALES

- **Contacts rated at**
Prévu pour commuter **10 Amps / 28 Vdc**
10 A / 28 Vcc
- **Weight**
Masse 284 g max
- **Dimensions of case**
Dimensions du boîtier 39 x 39 x 60 mm max
- **Balanced-force design, all welded construction**
Armature à forces équilibrées
- **Hermetically sealed, corrosion protected metal can**
Boîtier métallique hermétique protégé anti-corrosion
- **No make before break**
Non chevauchement des contacts
- **Special models available upon request**
Modèles spécifiques sur demande

GENERAL CHARACTERISTICS
CARACTERISTIQUES GENERALES

| | |
|--|--|
| Input voltage / Tension d'entrée | 90 to 124 Vac, line to neutral 400 Hz ± 20 Hz, 3 phase WYE |
| Pick-up time / Temps de collage | 50 ms, max. |
| Drop-out time / Temps de décollage | 50 ms, max. |
| Sensing accuracy / Précision | ±2% through ±10% based on a true sinusoidal input wave form |
| Configuration and contact rating / Type de contact | 2 PDT, 2 Amp or 10 Amp, 4 PDT, 10 Amp |
| Temperature range / Gamme de température | -55° C to + 125° C |
| Maximum operating current / Consommation maximum | 75 mA |
| Voltage transients / Tensions transitoires | PER MIL-STD-704A, CAT.B |
| Operating cycles at rated resistive load / Nombre d'opérations à la charge nominale | 100,000 cycles min. |
| Vibration / Vibrations | 0.06" D.A., 5 to 80 Hz, 20 g, 80 to 2000 Hz |
| Shock / Chocs | 50 g, 11 ± 1 ms, 1/2 sine, 3 axes |
| Acceleration / Accélération | 20 g in any axis |
| Finish / Finition | Tin Plate PER MIL-T-10727 |

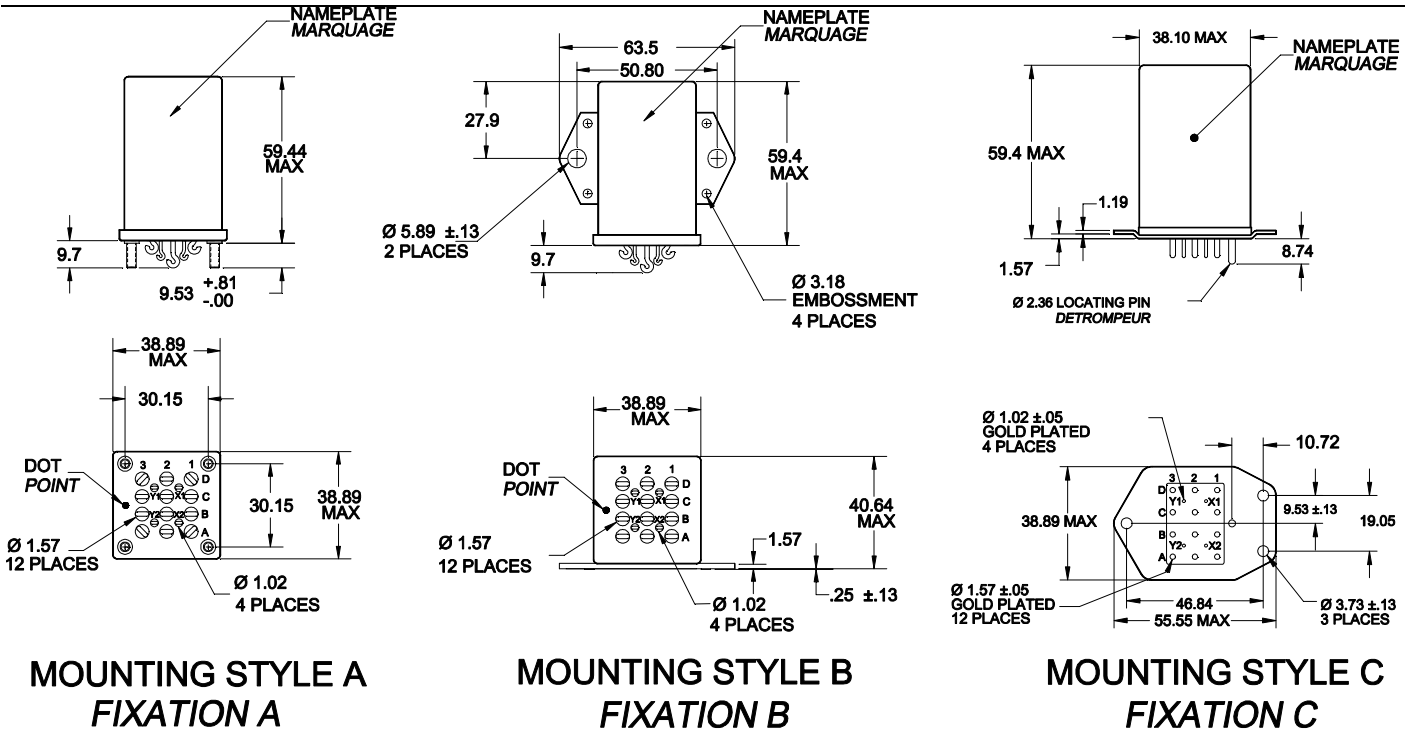
AMERICAS.
Tel: +1 714-736-7599
<http://www.esterline.com/powersystems>

EUROPE.
Tel: +33 3 87 97 31 01
Fax: +33 3 87 97 96 86

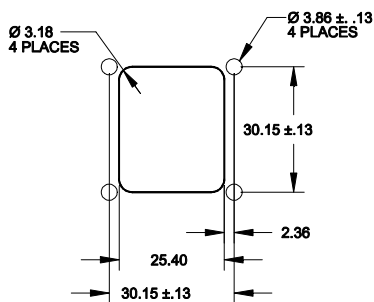
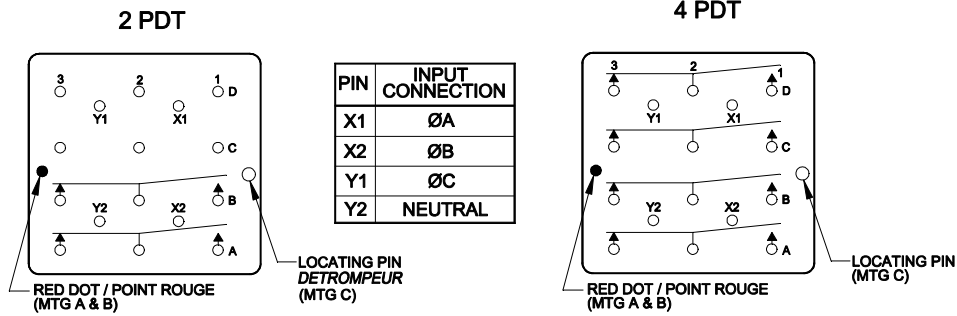
ASIA
Tel: +852 2 191 3830
Fax: +852 2 389 5803

MOUNTING STYLES AND TERMINAL TYPES
COMBINAISON FIXATION / RACCORDEMENT

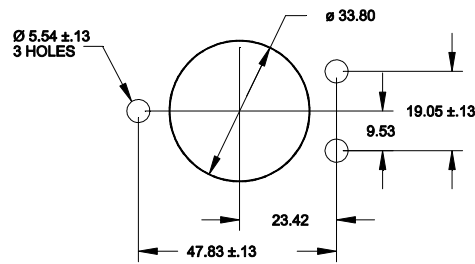
Dimensions in mm
Tolerances, unless otherwise specified, ±0.25mm



SCHEMATIC DIAGRAM
SCHEMAS



**FOR MOUNTING STYLE A
POUR MONTAGE A**

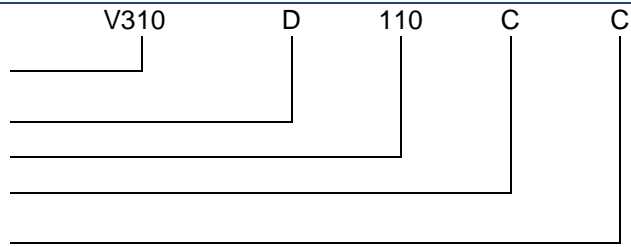


**FOR MOUNTING STYLE C
POUR MONTAGE C**

NUMBERING SYSTEM
SYSTEME DE REFERENCES

Basic series designation | Référence de base

1. **Output Configuration |**
Combinaison des contacts (D series relay 2PDT/10A@28Vdc)
2. **Trip point | Point de détection (110 volts RMS)**
3. **Temperature range | Gamme de température (A, B, C, D, E)**
4. **Mounting style and terminal types**
Combinaison sortie et fixation (A, B)



Exemple : V310-D-110-CC

TEMPERATURE RANGE
GAMME DE TEMPERATURE

| Code Letter | Temp, Range | Trip Point Accuracy |
|-------------|----------------|---------------------|
| A | -55° To +85°C | ±2% |
| B | -55° To +85°C | ±5% |
| C | -55° To +85°C | ±10% |
| D | -55° To +125°C | ±5% |
| E | -55° To +125°C | ±10% |

NOTES
REMARQUES

1. **Operating Mode**
The output relay energizes when the voltages of any phase is above the trip point and de-energizes when the voltage of all three drops below the trip point.
Mode de fonctionnement
Le relais de sortie est excité lorsque l'ordre des phases est A,B,C. Il est repos pour toute autre combinaison, ou bien lorsque le neutre est coupé ou qu'il y a perte de tension sur n'importe quelle phase.
2. **Dielectric Strength:**
Input to case: 1 000 Vrms
2A contacts: contacts to case: 1 000 Vrms Across open contacts: 500 Vrms
10A contacts: contacts to case: 1 250 Vrms Across open contacts: 1 250 Vrms .
Rigidité diélectrique:
Entrées, boîtier: 1 000 Vrms
Contacts 2A : Contacts, boîtier: 1 000 Vrms Aux bornes des contacts: 500 Vrms
Contacts 10A : Contacts, boîtier: 1 250 Vrms Aux bornes des contacts: 1 250 Vrms .
3. **For other mounting styles or terminal types, please contact the factory**
Autres fixations ou sorties sont disponibles : nous consulter.
4. **Qualification and quality levels : Contact the factory**
Niveaux de qualification et de qualité : Nous consulter.