



- Time delay on operate in a hermetically sealed package

*Temporisateur à l'action en boîtier hermétique*

- Time delay programmable by wiring

*Durée de la temporisation programmable par strap*

- Output characteristics

*Caractéristiques de la sortie*

**1 solid state output**

*1 sortie statique*

- Supply

*Alimentation*

**Direct current**

*Courant continu*

- Qualified or in accordance with

*Qualifié selon ou en accord avec*

**Application notes:**

007

**Applicable sockets:**

SF\*CE40E-\*  
SF402-1F

**PRINCIPAL TECHNICAL CHARACTERISTICS**  
**CARACTERISTIQUES TECHNIQUES PRINCIPALES**

- Contacts rating

*Pouvoir de manoeuvre*

**0.01 to 0.25 Amp at nominal voltage**

*0,01 à 0,25 A sous tension nominale*

- Weight

*Masse*

80 g max

- Dimensions of case

*Dimensions du boîtier*

26 x 25,7 x 26 mm max

- Tin plated, hermetically sealed metal can

*Boîtier métallique hermétique étamé*

- Special models available upon request

*Modèles spécifiques sur demande*

**GENERAL CHARACTERISTICS**  
**CARACTERISTIQUES GENERAL**

Operating temperature / Gamme de température	-25°C à +70°C
Dielectric strength at sea level / Rigidité diélectrique au niveau de la mer	
All terminals to ground / Entre sorties et masse	1500 Vrms / 50 Hz
Current consumption / Consommation de courant	>1000 M Ω
Initial insulation resistance at 500 Vdc / Résistance d'isolement initiale sous 500 Vcc	10 G / 10 to 2000 Hz
Sinusoidal vibration / Vibrations sinusoïdales	15G / 70 to 3000 Hz
Shock / Chocs	30 G / 11 ± 1 ms
Timing accuracy over temperature range / Précision de la temporisation sur la gamme de température	± 10%
Protection against reverse polarity / Protection contre les inversions de polarité	Yes

**AMERICAS.**

Tel: +1 714-736-7599

<http://www.esterline.com/powersystems>

**EUROPE.**

Tel: +33 3 87 97 31 01

Fax: +33 3 87 97 96 86

**ASIA**

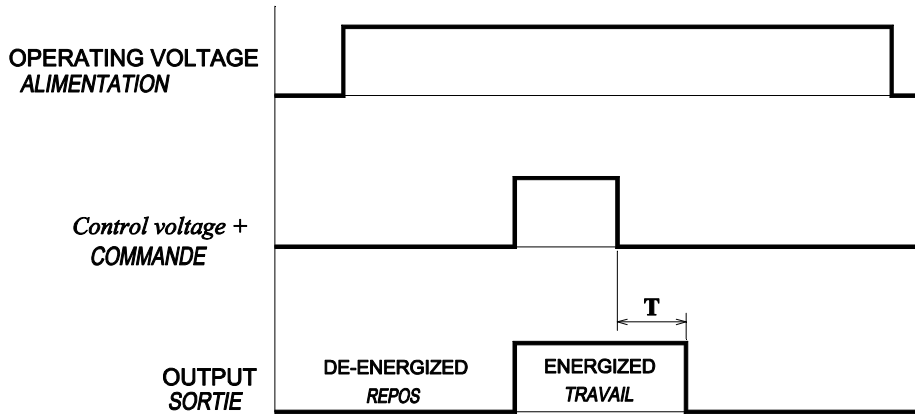
Tel: +852 2 191 3830

Fax: +852 2 389 5803

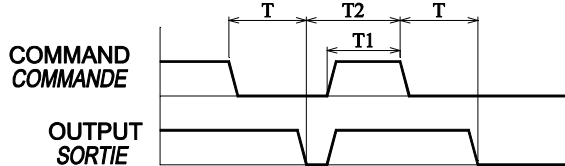
**PITIMING DIAGRAL**  
**DIAGRAMME DES TEMPS**

Dimensions in mm  
Tolerances, unless otherwise specified, ±0.25mm

**TIME DELAY ON RELEASE OR MONOSTABLE**  
**TEMPORISEE A MA RETOMBE OU MONOSTABLE**



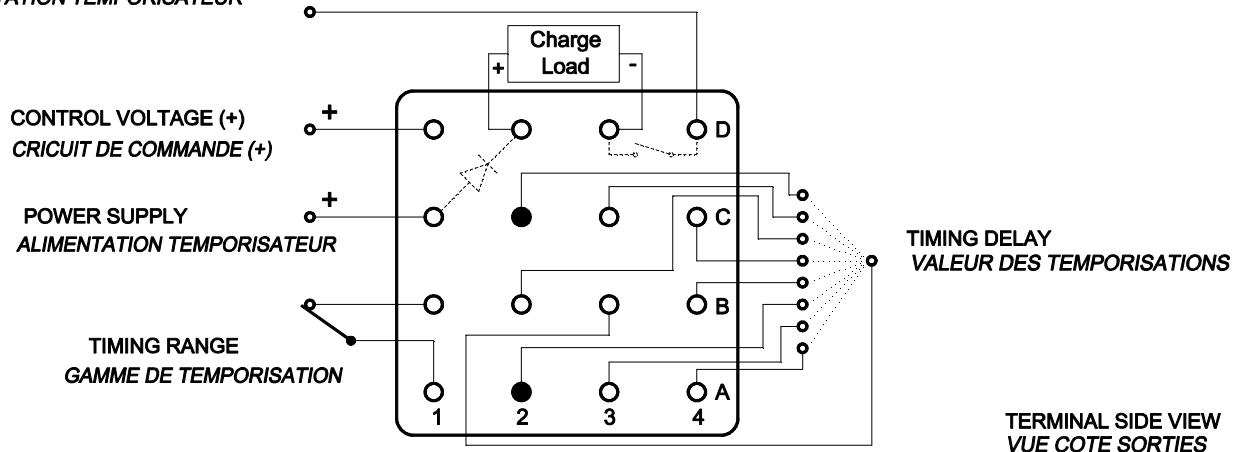
**RECYCLE TIME:**  
**TEMPS DE RECUPERATION**  
T1=100 ms min, T2=150 ms min, T=TEMPORISATION



**MAXIMUM POWER LOSS TIME:**  
**TEMPS DE COUPURE MAXIMUM SUR L'ALIMENTATION**  
TPE=0.3 ms ± 10%

**SCHEMATIC DIAGRAM**  
**SCHEMA**

**NEGATIVE POLARITY, CONTROL VOLTAGE AND POWER SUPPLY**  
**POLARITE NEGATIVE, CIRCUIT DE COMMANDE ET ALIMENTATION TEMPORISATEUR**

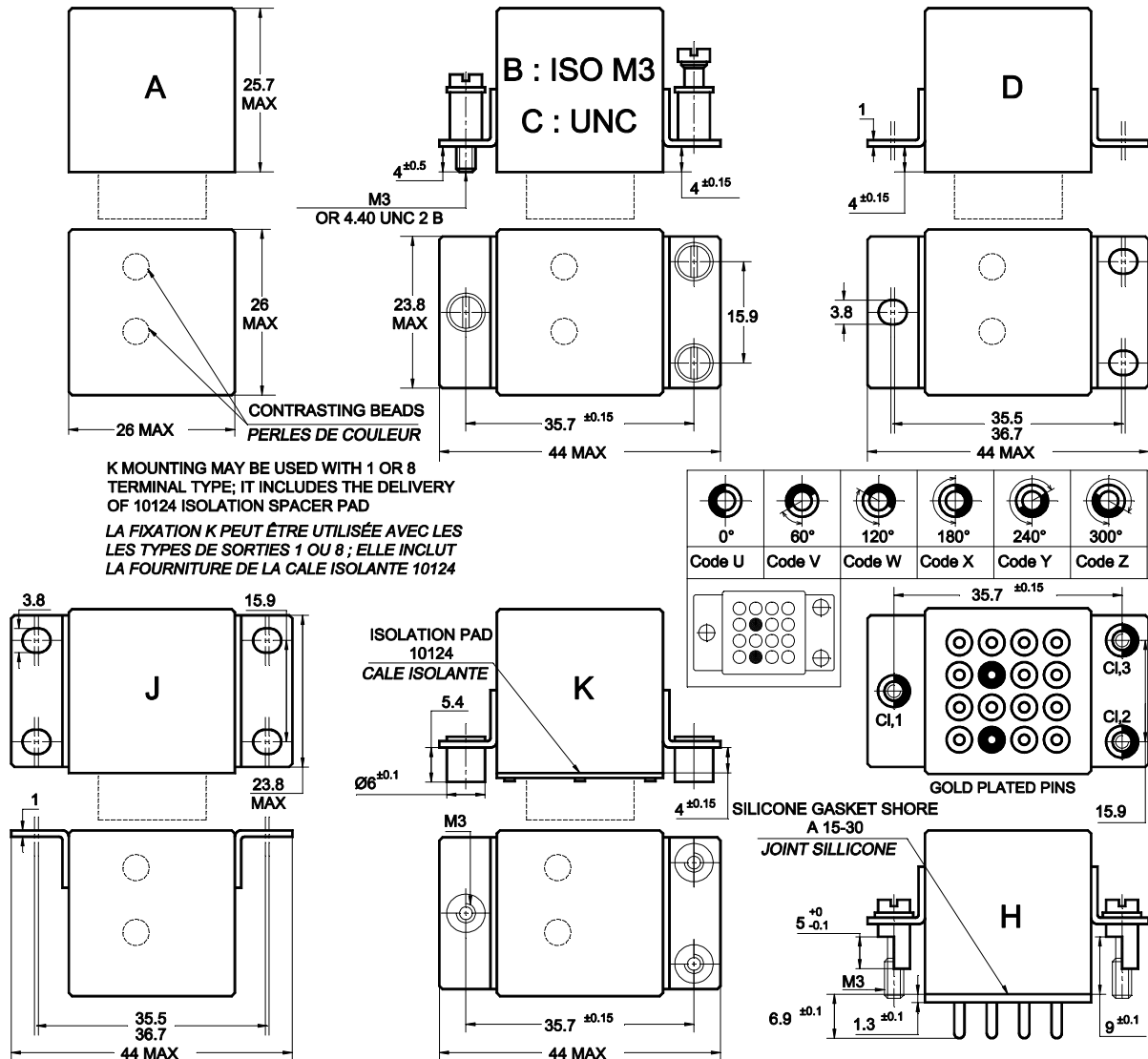


**Electrical characteristics / Caractéristique électriques**

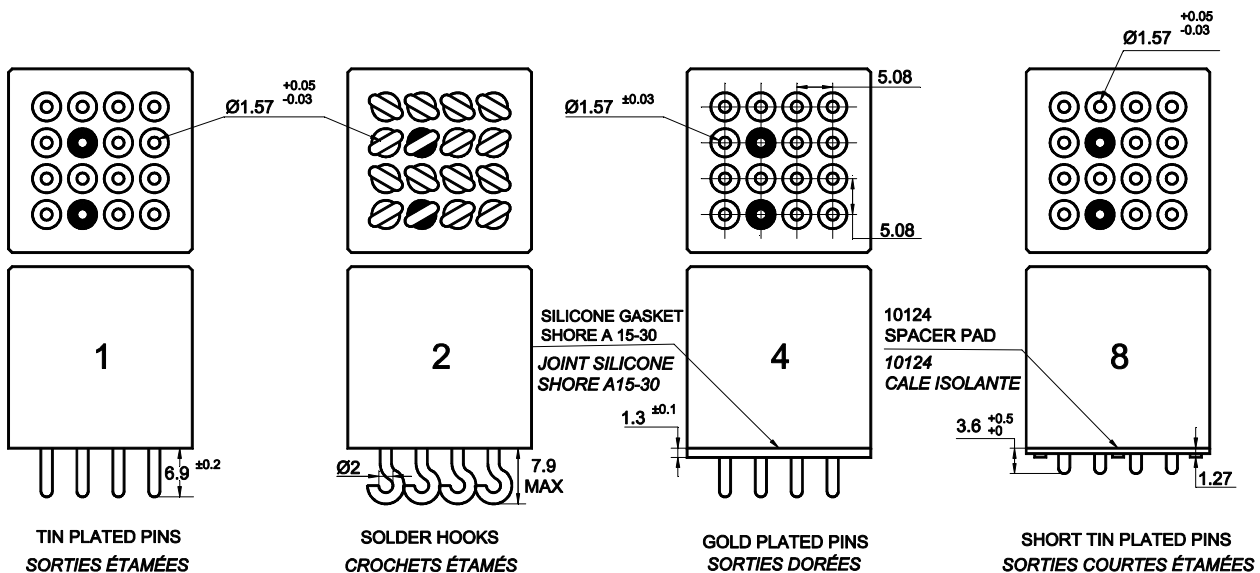
<b>Nominal operating voltage (Un)</b> <i>Tension nominale (Un)</i>	24 Vcc	48 Vcc	72 Vcc	110 Vcc
<b>Nominal operating voltage (Un)</b> <i>Tension minimale</i>	16,8 Vcc	40 Vcc	50 Vcc	77 Vcc
<b>Maximum operating voltage</b> <i>Tension maximale</i>	33 Vcc	60 Vcc	90 Vcc	137 Vcc
<b>Maximum current draw at Un</b> <i>Consommation maxi en régime établi sous Un</i>	20 mA	20 mA	20 mA	20 mA

**MOUNTING STYLES**  
**TYPES DE FIXATIONS**

Dimensions in mm  
Tolerances, unless otherwise specified, ±0.25mm



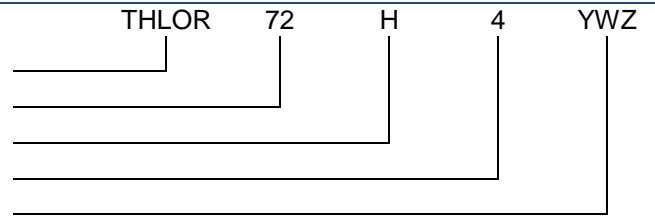
**TERMINAL TYPES**  
**TYPE DE SORTIES**



**NUMBERING SYSTEM**  
**SYSTEME DE REFERENCES**

Basic series designation | Référence de base

1. **Operating voltage** | Tension d'alimentation (24, 48, 72, 110)
2. **Mounting styles** | Fixations (A, B, C, D, J, K, H)
3. **Terminal types** | Types de sorties (1, 2, 4, 8)
4. **Coding keys for H mounting style** | Clés de codage pour fixation H



Exemple : THLAO 110 H4 YXY

**NOTES**  
**REMARQUES**

1. **Relays with B, D mounting and terminal type 4 are compatible with socket families SF\*CE40E.\***  
*Les relais avec les fixations B, D et sortie 4 sont compatibles avec les socles des familles SF\*CE40E.\**
2. **Relays with H mounting are compatible with socket families SF402-1F**  
*Les relais avec les fixations H sont compatibles avec les socles des familles SF402-1F*
3. **Isolation spacer pads for PCB mounting available on request, other spacer pads are available.**  
*Possibilité de cales isolantes, pour montage PCB. Autres cales nous consulter.*
4. **For other mounting styles or terminal types, please contact the factory**  
*Autres fixations ou sorties sont disponibles : nous consulter.*
5. **Qualification and quality levels : Contact the factory**  
*Niveaux de qualification et de qualité : Nous consulter.*

**CODING CHART FOR H MOUNTING**  
**TABLEAU DE CODAGE POUR FIXATION H**

<b>Operating voltage</b> <i>Tension d'alimentation</i>	24 Vcc	48 Vcc	72 Vcc	110 Vcc
<b>Coding</b> <i>Codage</i>	ZUY	ZVY	ZWY	ZXY

**TIMING PROGRAMMATION**  
**PROGRAMMATION DU TEMPS**

Timing range <i>Gamme de temporisation</i>	Terminals to connect <i>Liaisons à réaliser</i>	Timing delay <i>Valeurs des temporisations</i>	Timing range <i>Gamme de temporisation</i>	Terminals to connect <i>Liaisons à réaliser</i>	Timing delay <i>Valeurs des temporisations</i>
1 a1-b1 connected	b3-a2 b3-a3 b3-a4 b3-b4 b3-c4 b3-c3 b3-c2 b3-b2	0.25 s 0.5 s 1 s 2 s 4 s 8 s 16 s 32 s	2 a1-b1 non connected	b3-a2 b3-a3 b3-a4 b3-b4 b3-c4 b3-c3 b3-c2 b3-b2	0.25 mn 0.5 mn 1 mn 2 mn 4 mn 8 mn 16 mn 32 mn
	Time delay options from 0.25 to 63.75 seconds			Time delay options from 0.25 to 63.75 seconds	

**Intermediate time delay may be obtained by multiple wiring.**

**Example: for 12 s = 8 s + 4 s, connect C3 and C4 to B3.**

*Les temporisations intermédiaires peuvent être obtenues par câblages multiples.*

*Exemple: pour un temps de 12 s = 8 s + 4 s, connecteur C3 et C4 à B3.*