



• **Time delay relay on operate adjustable period**
Relais temporisé à l'enclenchement ajustable

• **Small size and weight**
Faibles masse et volume

• **High-reliability design**
Conception de haute fiabilité

• **Contact arrangement** **2 PDT**
Combinaison des contacts **2 RT**

• **Power supply** **28Vdc**
Alimentation

• **Qualified or in accordance with** **MIL-PRF-83726/25**
Qualifié selon ou en accord avec

PRINCIPAL TECHNICAL CHARACTERISTICS CARACTERISTIQUES TECHNIQUES PRINCIPALES

• Contacts rated at <i>Prévu pour commuter</i>	0.15 Amps / 28 Vdc <i>0.15 A / 28 Vcc</i>
• Weight <i>Masse</i>	15.88 g max
• Seal: Hermetic Tested per MIL-STD-883, Method 1014 Condition B, C <i>Boîtier hermétique selon MIL-STD-883, Méthode 1014 conditions B, C</i>	1x10 ⁻⁸ atm, cm ³ /s max leakage
• Finish: per MIL-T-10727 <i>Finition: Selon MIL-T-10727</i>	Tin Lead Plate <i>Etamage</i>
• Terminals: Gold Plate per MIL-G-45204 Type II, Class 2, Grade C <i>Sorties: Dorées selon MIL-G-45204 Type II classe 2 grade C</i>	M12883/52 = SOCKET M12883/53 = TRACK <i>M12883/52 = SOCLE</i> <i>M12883/53 = MONTAGE RAIL</i>
• Balanced-force design, all welded construction <i>Armature à forces équilibrées</i>	
• Hermetically sealed, corrosion protected metal can <i>Boîtier métallique hermétique protégé anti-corrosion</i>	
• Special models available upon request <i>Modèles spécifiques sur demande</i>	

Application notes:
101

Applicable sockets:
SM-1000-003

DESCRIPTION DESCRIPTION

The TDH-1610 Time Delay Relays have been designed with thick film hybrid microelectronics timing circuits and are packaged in a hermetically sealed military style enclosure. The TDH-1610 series are qualified to MIL-PRF-83726/25 and designed to withstand severe environmental conditions encountered in military/aerospace applications. These relays are suited for use in power control, communication circuits and many other applications where power switching and high reliability are required over a wide temperature range.

Le module de temporisation TDH 1610 utilise un circuit, en technologie hybride couche épaisse, contenu dans un boîtier hermétique conforme aux normes militaires. La famille TDH 1610 est qualifiée selon MIL-PRF-83726/25 et conçue pour répondre aux conditions d'environnement sévères des applications aéronautiques et militaires. Ces temporisateurs s'appliquent plus particulièrement dans les domaines des commandes de puissance et des circuits logiques, ainsi que partout où, une commutation fiable dans une large gamme de température, est requise

AMERICAS.

Tel: +1 714-736-7599
<http://www.esterline.com/powersystems>

EUROPE.

Tel: +33 3 87 97 31 01
Fax: +33 3 87 97 96 86

ASIA

Tel: +852 2 191 3830
Fax: +852 2 389 5803

ELECTRICAL SPECIFICATION CARACTERISTIQUES ELECTRIQUES

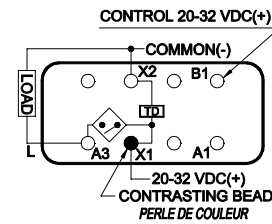
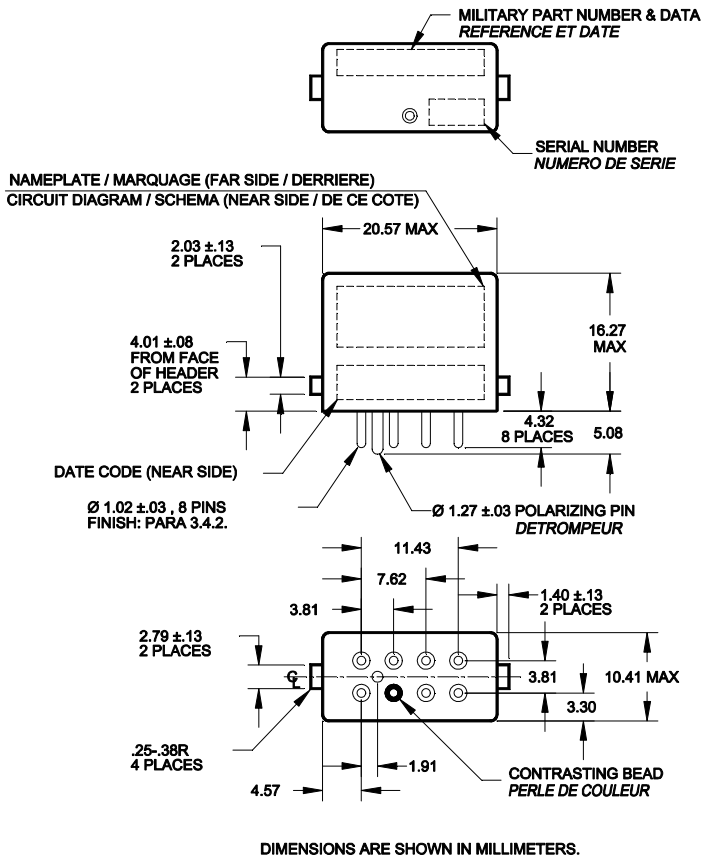
Input (Control) Parameters / Paramètres d'entrée (commande)	
Timing / Temporisation: a. Operation, Time Delay on / Modèle b. Method / Type c. Range / Gamme d. Accuracy / Précision	Release Fixed Period 0.05 to 500 Seconds [6] ±10% [1]
Recycle Time / Temps de recyclage	10 ms, Max [5]
Operations: (X1-X2) / Fonctionnement: (X1-X2) : a. Input & Control Voltage / Entrée et commande b. Operating Current / Courant d'entrée	20-30 Vdc 10 mA, Max @ 25° C
Transients / Transitoires : MIL-STD-704A, Limit 1 a. Spike Susceptibility / Susceptibilité transitoire b. Positive, Transients / Sub-transitoires c. Self-Generated / Transitoires générées	+80 Volts Max ±600 Volts Max none
Electromagnetic Interference Per MIL-STD-461A <i>Interférences électromagnétiques selon MIL-STD-461</i>	Class 1D [3]
Power Loss / Micro coupures d'alimentation	1ms [2]
Output (Load) Parameters / Paramètres de sortie (charge)	
Contact Form / Type de sortie Contact Rating / Courant de sortie: Voltage Drop, Maximum / Chute de tension, maximum	SPST 150mA 2 Vdc
Leakage Current, Maximum / Courant de fuite, maximum: a. at 28 Vdc and 25° C d. at 28 Vdc and 125° C	1 Microampere 10 Microamperes
Dielectric Strength / Rigidité diélectrique: a. @ Sea Level, 60 Hz / au niveau de la mer b. @ 80,000 ft., 60 Hz / à 25 000 m	1000 Vrms [4] 350 Vrms
Insulation Resistance @ 500 Vdc / Résistance d'isolement sous 500 Vcc	1000 MΩ [4]

GENERAL CHARACTERISTICS CARACTERISTIQUES GENERALES

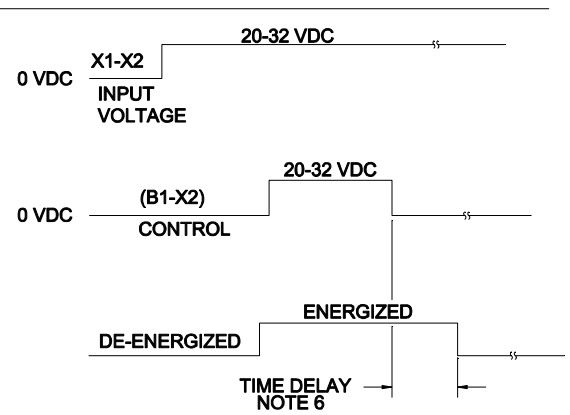
Ambient Temperatures Range / Température ambiante: a. Operating / En fonctionnement b. Non-Operating / En stockage	-55 to +125° C -55 to +125° C
Vibration / Vibration : a. Sinusoidal / Sinusoïdales : -10-55 Hz -55-500 Hz -500-3000 Hz b. Random: 50-2000 Hz, MIL-STD-810 / Aléatoire: MIL-STD-810	1.524 mm DA 10 G 20 G 0.2 G ² /Hz
Shock @ 6 ± 1 MS, 1/2 Sine, 3 Axis / Chocs @ 6 ± 1 ms, 1/2 Sinus 3 Axes	1 100 G
Acceleration, in any Axis / Accélération, tous axes	100 G
Life at Rated Resistive Load; Minimum / Durée de vie sur charge résistive	1 000 000 operations

MECHANICAL SPECIFICATIONS ENCOMBREMENT, RACCORDEMENT

Dimensions in mm
Tolerances, unless otherwise specified, ±0.25mm



FIXED TIME DELAY TEMPS FIXE



TIME DELAY ON RELEASE TEMPORISE AU DECLENCHEMENT

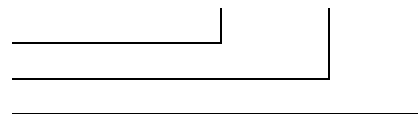
NUMBERING SYSTEM SYSTEME DE REFERENCES

Basic series designation | Référence de base

1. Timing Range | Gamme de temps (see note 6)
2. Quality level | Niveau de qualité (see note 7)

Exemple : TDH-1610-1001
TDH-1610-1001W

TDH-1610 1001 W



NOTES REMARQUES

- 1. The accuracy specification applies for any combination of operating temperature and voltage. For units with a timing range less than 1 second, add ± 10 milliseconds to the $\pm 10\%$ tolerance.**
Les informations de précision s'appliquent pour toutes les combinaisons de tension d'alimentation et de température
- 2. Transient and power loss specifications are based on a maximum duty cycle of 1/50.**
La précision de temporisation n'est pas affectée par les coupures d'alimentation jusqu'à 1 ms espacées au moins de 10 ms. Les transitoires et les coupures d'alimentation sont basées sur un rapport cyclique maximum de 1/50.
- 3. EMI test limits will not be exceeded during the timing interval or when continuously energized under steady state conditions, per paragraph 3.23, MIL-R-83726C.**
Les limites de test EMI ne seront pas dépassées pendant la temporisation ou lors de l'alimentation permanente, selon paragraphe 3.23 de MIL-R-83726C.
- 4. Terminals X1, X2, Y1 and Y2 must be connected together during the test. Dielectric withstanding voltage and insulation resistance are measured at sea level between all mutually insulated terminals and between all terminals and case.**
Les bornes X1, X2, A1, B1 et B3 doivent être reliées pendant le test. La tension de claquage et la résistance d'isolement sont mesurées entre toutes les bornes et le boîtier.
- 5. Recycle time is defined as the minimum time power must be removed from terminal X1 to assure that a new cycle can be completed within the specified timing tolerance.**
Le temps de recyclage est défini comme le temps minimum pendant lequel l'alimentation doit être coupée sur X1 pour assurer un nouveau cycle de temporisation dans les limites de tolérance.
- 6. A four digit number defines the time delay in milliseconds. The first three digits are significant figures, used to define the specific time delay. The fourth digit represents the number of zeros to follow the first three digits.**
Le code à 4 chiffres définit le temps en millisecondes. Les 3 premiers chiffres indiquent la base du temps. Le quatrième chiffre indique le nombre de zéros à rajouter à la base pour obtenir le temps en millisecondes.

Examples:
- 1001 = 1 second (1,000 milliseconds)
- 2502 = 25 seconds (25,000 milliseconds)
- 5000 = 0.5 seconds (500 milliseconds)
- 7. Quality level as specified in MIL-R-83726, paragraph 3.1.1, 3.1.2 and 3.1.3.**
Niveau de qualité selon MIL-R-83726, paragraphe 3.1.1, 3.1.2 et 3.1.3.