



- **Permanent operation**
Service permanent
- **Main contact**
Contact principal
- **Coil supply**
Alimentation bobine
- **Related standard**
Normes de référence

1 PST - DM
1 T (DE)

Direct current
Courant continu

MIL-PRF- 6106
MS24185-D1

Application notes:

101
102
103G
007

PRINCIPAL TECHNICAL CHARACTERISTICS
CARACTERISTIQUES TECHNIQUES PRINCIPALES

- **Contacts rated at** 400 Amps 28 Vdc
Prévu pour commuter 400 A / 28 Vcc
- **Weight** 1.1 kg max.
Masse
- **Overall size** 136.5 x 62 x 108.2 mm max
Dimensions hors tout
- **Metal body, thermoplastic cover for dust protection**
Corp métallique, capots thermoplastiques étanches à la poussière
- **Special models available upon request**
Modèles spécifiques sur demande

CONTACT ELECTRICAL CHARACTERISTICS
CARACTERISTIQUES ELECTRIQUES DES CONTACTS/POUVOIR DE COUPURE

Contact rating per load type, auxiliary contact <i>Contact auxiliaire par type de charge</i>	Contact rating per pole and load type <i>Tension aux bornes du contact</i>	28 Vcc
50 000 cycles	Resistive / Résistif	400A
10 000 cycles	Inductive / Inductif (L/R=5ms)	100A
50 000 cycles	Motor / Moteur	400A
100 000 cycles	Minimum current / Courant minimum	40A

AMERICAS.

Tel: +1 714-736-7599
<http://www.esterline.com/powersystems>

EUROPE.

Tel: +33 3 87 97 31 01
Fax: +33 3 87 97 96 86

ASIA

Tel: +852 2 191 3830
Fax: +852 2 389 5803

COILS CHARACTERISTICS (Vdc)
CARACTERISTIQUES DES BOBINES (Vcc)

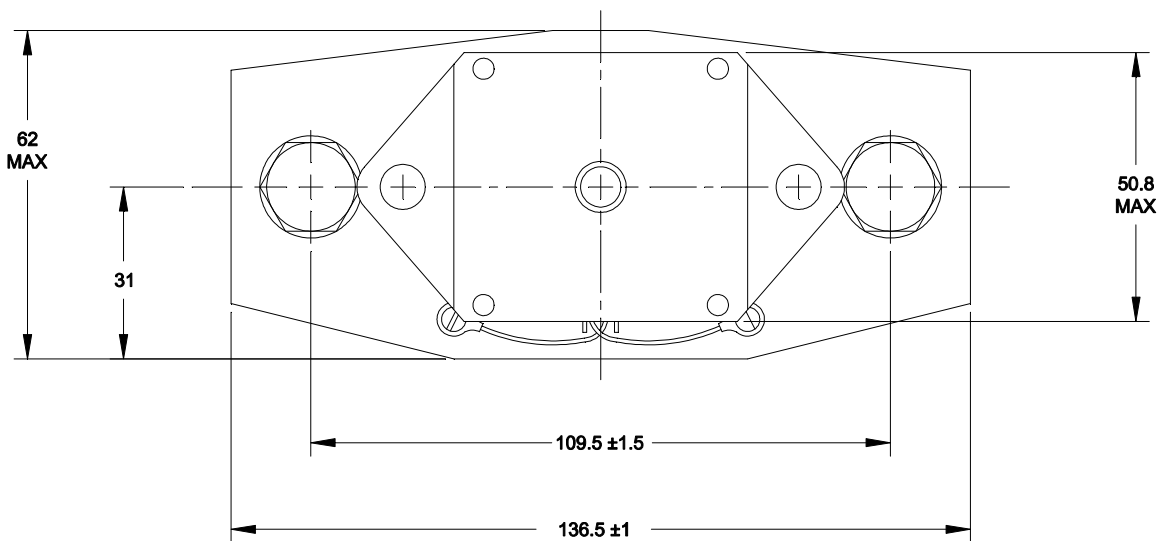
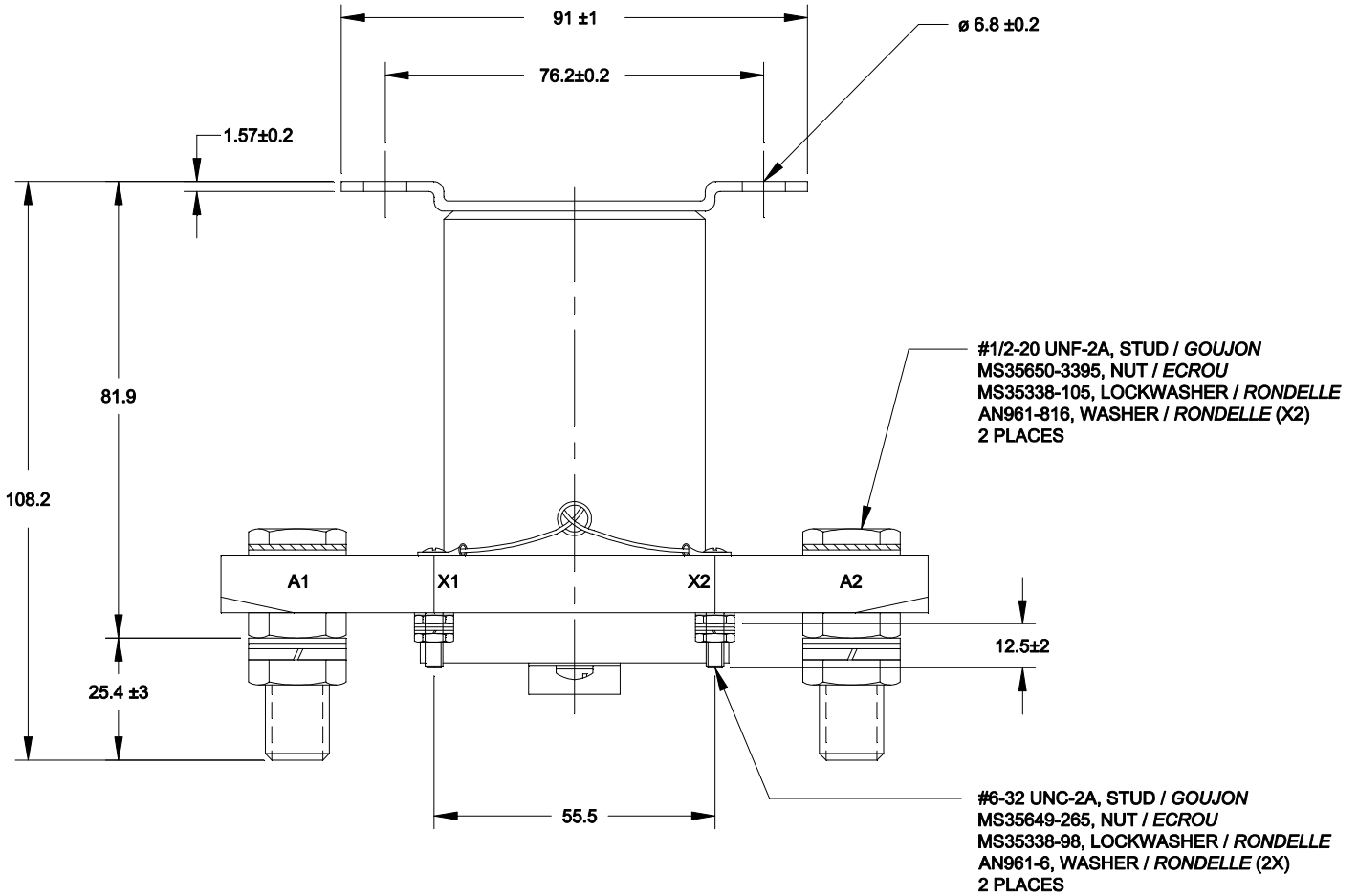
Nominal voltage Tension nominale	28 Vdc
Maximum voltage Tension maximum	29 Vdc
Maximum pickup voltage Tension max. d'enclenchement assuré	18 Vdc
Dropout voltage Tension de déclenchement	1.5 to 7 Vdc
Coil resistance in Ohms ±15% at +25° C Résistance de la bobine en Ω ±15% à +25° C	66

GENERAL CHARACTERISTICS
CARACTERISTIQUES GENERALES

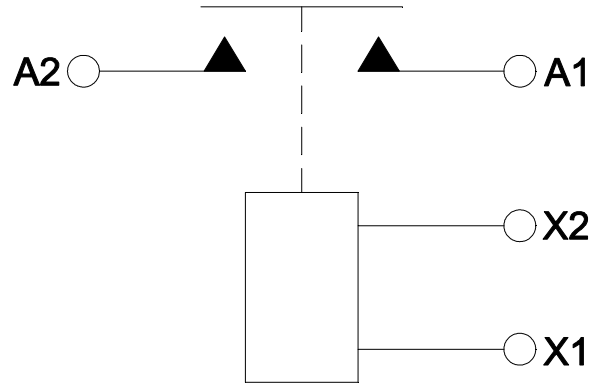
Temperature range <i>Gamme de température</i>	-55°C to +71°C
Dielectric strength at sea level <i>Rigidité diélectrique au niveau de la mer</i>	
- Circuits to ground and circuit to circuit <i>Entre circuits et masse et entre circuits</i>	1250 Vrms / 50Hz (initial)
- Across open contacts and coil to ground <i>Entre contacts ouverts et entre bobine et masse</i>	1250 Vrms / 50Hz (initial)
Insulation resistance at 500 Vdc <i>Résistance d'isolement sous 500 Vcc</i>	>100 M Ω min.
Sinusoidal vibrations <i>Vibrations sinusoïdales</i>	2G / 55 to 500 Hz
Shocks <i>Chocs</i>	25 G, 6-9 ms
Maximum contact opening time under vibrations and shocks <i>Durée max. d'ouverture des contacts sous l'influence des vibrations et chocs</i>	2 ms
Operate time at nominal voltage <i>Temps d'enclenchement max. sous tension nominale</i>	40 ms max at 20°C
Release time at nominal voltage <i>Temps de déclenchement max. sous tension nominale</i>	15 ms max at 20°C

MOUNTING STYLES [1]
ACCESOIRES DE FIXATION [1]

Dimensions in mm
Tolerances, unless otherwise specified, $\pm 0.5\text{mm}$



SCHEMATIC DIAGRAM [1]
SCHEMA [1]



REFERENCE SYSTEM [1]
SYSTEME DE REFERENCES [1]

7401-4658

1. **Basic series designation** | *Référence de base*

NOTES
REMARQUES

1. **Other configurations may be possible. Please contact factory**
D'autres configurations peuvent être possibles : Nous consulter.