



• <b>Non latching solenoid design power contactor</b> <i>Contacteur solénoïde monostable</i>	
• <b>Main contact</b> <i>Contact principal</i>	<b>1 PST - DM</b> 1 T (DE)
• <b>Coil supply</b> <i>Alimentation bobine</i>	<b>Direct current</b> Courant continu
• <b>Related standard</b> <i>Normes de référence</i>	<b>MIL-PRF-6106</b> MS24171-D1

**PRINCIPAL TECHNICAL CHARACTERISTICS**  
**CARACTERISTIQUES TECHNIQUES PRINCIPALES**

• <b>Contacts rated at</b> <i>Prévu pour commuter</i>	200 Amps 28 Vdc 200 A / 28 Vcc
• <b>Weight</b> <i>Masse</i>	<b>600g max.</b>
• <b>Overall size</b> <i>Dimensions hors tout</i>	112 x 50.2 x 95 mm max
• <b>Metal body, thermoplastic cover for dust protection</b> <i>Corp métallique, capots thermoplastiques étanches à la poussière</i>	
• <b>Special models available upon request</b> <i>Modèles spécifiques sur demande</i>	

**Application notes:**

101  
102  
103G  
007

**CONTACT ELECTRICAL CHARACTERISTICS**  
**CARACTERISTIQUES ELECTRIQUES DES CONTACTS/POUVOIR DE COUPURE**

Contact rating per load type, auxiliary contact <i>Contact auxiliaire par type de charge</i>	Contact rating per pole and load type <i>Tension aux bornes du contact</i>	28 Vcc
50 000 cycles	<b>Resistive / Résistif</b>	200A
10 000 cycles	<b>Inductive / Inductif (L/R=5ms)</b>	100A
50 000 cycles	<b>Motor / Moteur</b>	200A
100 000 cycles	<b>Minimum current / Courant minimum</b>	50A

**AMERICAS.**

Tel: +1 714-736-7599  
<http://www.esterline.com/powersystems>

**EUROPE.**

Tel: +33 3 87 97 31 01  
Fax: +33 3 87 97 96 86

**ASIA**

Tel: +852 2 191 3830  
Fax: +852 2 389 5803

**COILS CHARACTERISTICS (Vdc)**  
**CARACTERISTIQUES DES BOBINES (Vcc)**

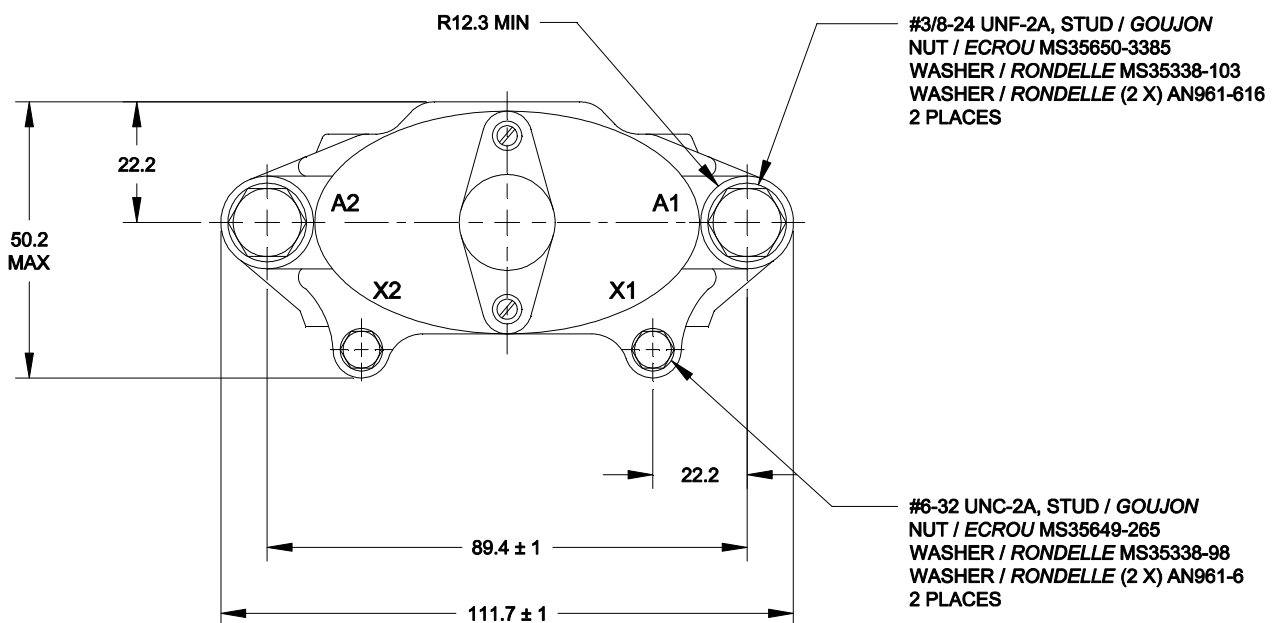
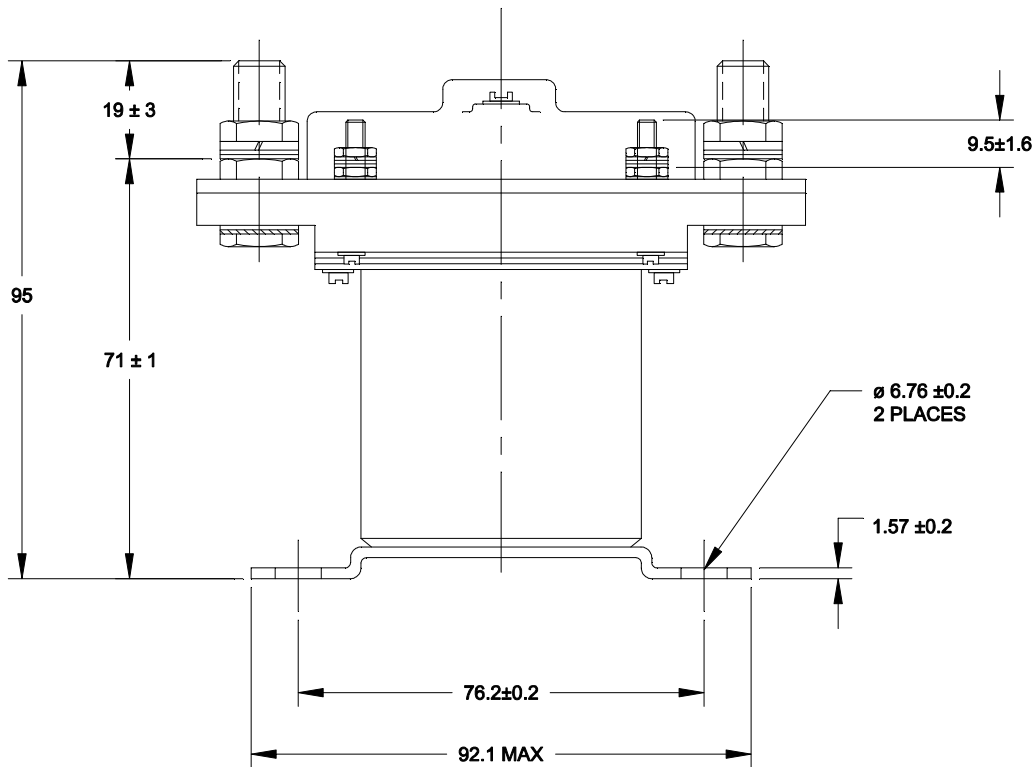
<b>Nominal voltage</b> Tension nominale	28 Vdc
<b>Maximum voltage</b> Tension maximum	29 Vdc
<b>Maximum pickup voltage</b> Tension max. d'enclenchement assuré	18 Vdc
<b>Dropout voltage</b> Tension de déclenchement	1.5 to 7 Vdc
<b>Coil resistance in Ohms ±10% at +25° C</b> Résistance de la bobine en Ω ±10% à +25° C	75

**GENERAL CHARACTERISTICS**  
**CARACTERISTIQUES GENERALES**

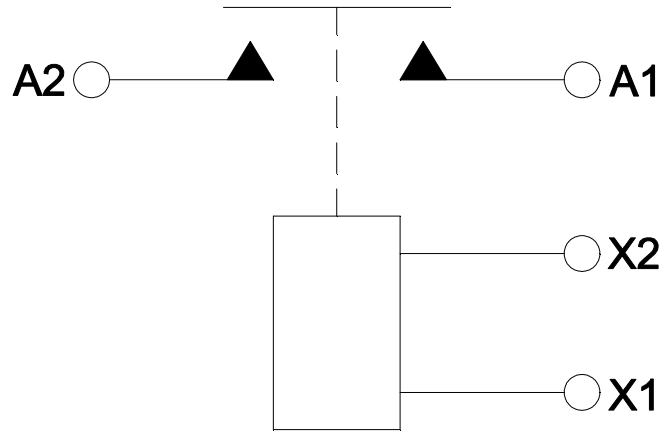
<b>Temperature range</b>   <i>Gamme de température</i>	-55°C to +71°C
<b>Dielectric strength at sea level</b>   <i>Rigidité diélectrique au niveau de la mer</i>	
<b>- Circuits to ground and circuit to circuit</b>   <i>Entre circuits et masse et entre circuits</i>	1250 Vrms / 50Hz
<b>- Across open contacts and coil to ground</b>   <i>Entre contacts ouverts et entre bobine et masse</i>	1250 Vrms / 50Hz
<b>Insulation resistance at 500 Vdc</b>   <i>Résistance d'isolement sous 500 Vcc</i>	>100 M Ω min.
<b>Sinusoidal vibrations</b>   <i>Vibrations sinusoïdales</i>	2G / 55 to 500 Hz
<b>Shocks</b>   <i>Chocs</i>	25 G –6-9ms
<b>Maximum contact opening time under vibrations and shocks</b>   <i>Durée max. d'ouverture des contacts sous l'influence des vibrations et chocs</i>	2 ms
<b>Operate time at nominal voltage</b>   <i>Temps d'enclenchement max. sous tension nominale</i>	25 ms max at 20°C
<b>Release time at nominal voltage</b>   <i>Temps de déclenchement max. sous tension nominale</i>	10 ms max at 20°C

**MOUNTING STYLES [1]**  
**ACCESOIRES DE FIXATION [1]**

Dimensions in mm  
Tolerances, unless otherwise specified,  $\pm 0.5\text{mm}$



**SCHEMATIC DIAGRAM [1]**  
**SCHEMA [1]**



**REFERENCE SYSTEM [1]**  
**SYSTEME DE REFERENCES [1]**

1. **Basic series designation** | *Référence de base*

7264-4654

**NOTES**  
**REMARQUES**

1. **Other configurations may be possible. Please contact factory**  
*D'autres configurations peuvent être possibles : Nous consulter.*