



• Permanent operation <i>Service permanent</i>	
• Main contact <i>Contact principal</i>	2 PNC - DB 2 R (DC)
• Auxiliary contacts <i>Contacts auxiliaires</i>	1 NO + 1 NC 1R (DC) + 1T (DE)
• Coil supply <i>Alimentation bobine</i>	Direct current Courant continu
• Related standard <i>Normes de référence</i>	AIR 7304 AIR 8456B

PRINCIPAL TECHNICAL CHARACTERISTICS CARACTERISTIQUES TECHNIQUES PRINCIPALES

Application notes:
102

• Contacts rated at <i>Prévu pour commuter</i>	200 Amps 28 Vdc 200 A / 28 Vcc
• Weight <i>Masse</i>	P/N 219 : 340 g ±5% P/N S219 : 360 g ±5% P/N M219 : 370 g ±5%
• Overall size <i>Dimensions hors tout</i>	95 x 65 x 42.5 mm max
• Metal body <i>Corp métallique</i>	
• Special models available upon request <i>Modèles spécifiques sur demande</i>	

CONTACT ELECTRICAL CHARACTERISTICS CARACTERISTIQUES ELECTRIQUES DES CONTACTS/POUVOIR DE COUPURE

Contact rating per load type, main contact <i>Contact principal par type de charge</i>	28 Vcc	
Resistive / Résistif	200 (In)	
Inductive / Inductif (L/R=5ms)	150A	
Motor / Moteur	200A	
Overload / Surcharge	600A	
I minimum / I minimum	5A	
Contact rating per load type, auxiliary contact <i>Contact auxiliaire par type de charge</i>	28 Vcc	115 Vca – 400 Hz
Resistive / Résistif	5A	4A
Inductive / Inductif (L/R=5ms)	3A	2A
Lamp / Lampe	1A	0.5A

AMERICAS.

Tel: +1 714-736-7599
<http://www.esterline.com/powersystems>

EUROPE.

Tel: +33 3 87 97 31 01
Fax: +33 3 87 97 96 86

ASIA

Tel: +852 2 191 3830
Fax: +852 2 389 5803

COILS CHARACTERISTICS (Vdc) [1]
CARACTERISTIQUES DES BOBINES (Vcc) [1]

Nominal voltage Tension nominale	28 Vdc
Maximum voltage Tension maximum	32 Vdc
Maximum pickup voltage Tension max. d'enclenchement assurée	18 Vdc (-15°C to +70°C) 21 Vdc (-55°C to +80°C)
Dropout voltage Tension de déclenchement	2 Vdc min. 8 Vdc max.
Inrush current Courant d'appel @ 25°C	6A ±10% at 28 Vdc
Hold current Courant de maintien @ 25°C	175 mA ±10% at 28 Vcc

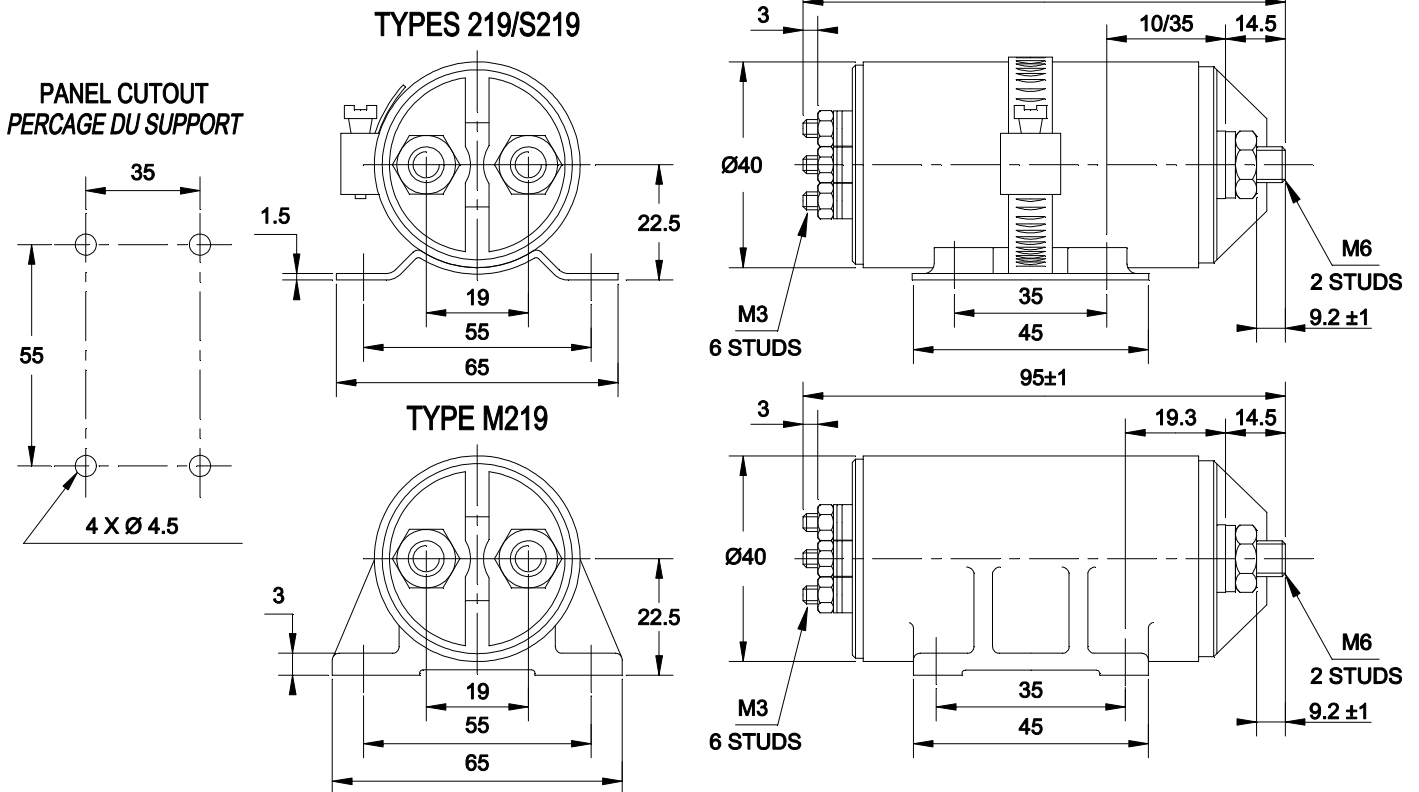
GENERAL CHARACTERISTICS
CARACTERISTIQUES GENERALES

Temperature range Gamme de température	-55°C to +80°C
Life at nominal load Durée de vie minimale sous charge nominale	50,000 cycles
Dielectric strength at sea level (main contact) Rigidité diélectrique au niveau de la mer (contact principal)	1 500 Vrms
Insulation resistance at 500 Vdc Résistance d'isolement sous 500 Vcc	100 M Ω min.
Sinusoidal vibrations Vibrations sinusoïdales	15 G / 5 to 2000 Hz
Shocks Chocs	30 G / 11 ms
Maximum contact opening time under vibrations and shocks Durée max. d'ouverture des contacts sous l'influence des vibrations et chocs	10 μ s
Maximum operate time at 28 Vdc Temps d'enclenchement sous 28 Vcc	30 ms max at 20°C
Maximum release time at 28 Vdc Temps de déclenchement sous 28 Vcc	20 ms max at 20°C
Main contact voltage drop Chute de tension dans le contact principal	
- Initial value Valeur initiale	120mV
- After endurance test Après test d'endurance	200 mV
Auxiliary contact voltage drop Chute de tension dans les contacts auxiliaires	
- Initial value valeur initiale	60 mV max
- After endurance test Après test d'endurance	120 mV max
Auxiliary contacts Contacts auxiliaires	
- Contact resistance (low level) Résistance de contact (bas niveau)	1 Ω
- I minimum I minimum	50 mA
Assembly torque Couple de serrage	
- Main contact terminals Bornes de puissance	3.9 Nm
- Coil and auxiliary contact terminals Bornes de la bobine et des contacts auxiliaires	0.5 Nm

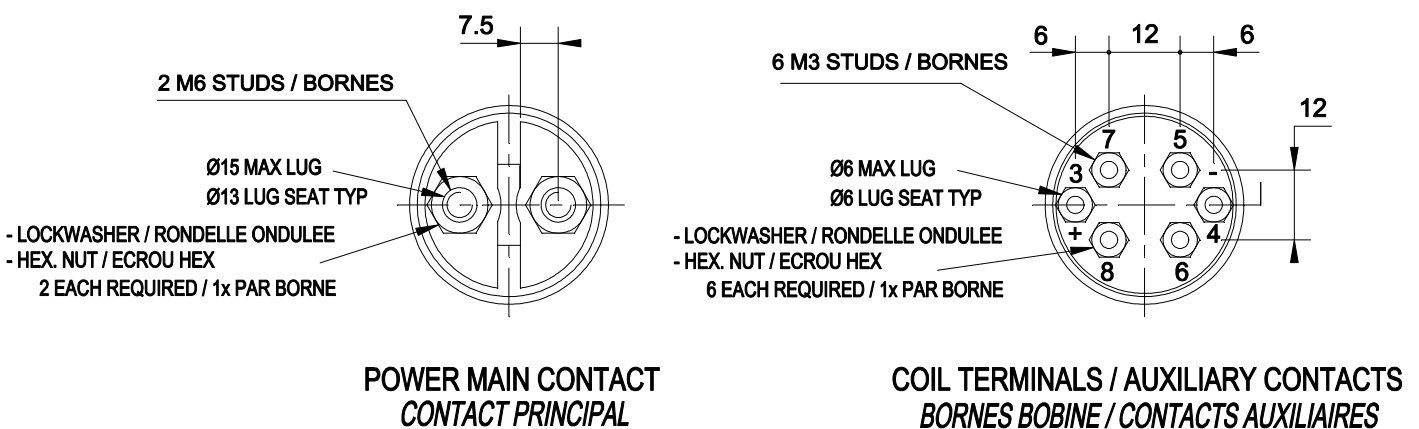
MOUNTING STYLES [1]
TYPES DE CONFIGURATION [1]

Dimensions in mm
Tolerances, unless otherwise specified, ±0.5mm

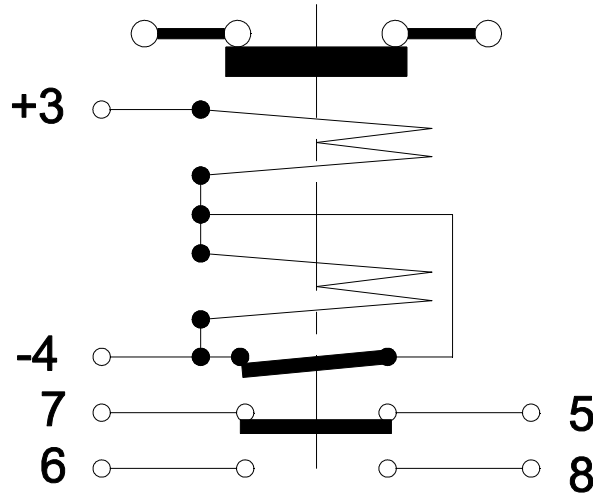
219 = WITHOUT BASE AND CLAMP / SANS SOCLE NI COLLIER
S 219 = WITH BASE AND CLAMP / AVEC SOCLE ET COLLIER
M 219 = WITH MOULDED BODY / AVEC SOCLE MONOBLOC



TERMINAL TYPES [1]
RACCORDEMENT ÉLECTRIQUE [1]



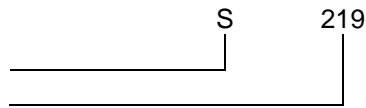
SCHEMATIC DIAGRAM [1]
SCHEMA [1]



REFERENCE SYSTEM
SYSTEME DE REFERENCES

Mounting style | Code de fixation (M,S)

1. Basic series designation | Référence de base



Exemple : M219

NOTES
REMARQUES

1. Other configurations may be possible. Please contact factory
D'autres configurations peuvent être possibles : Nous consulter.